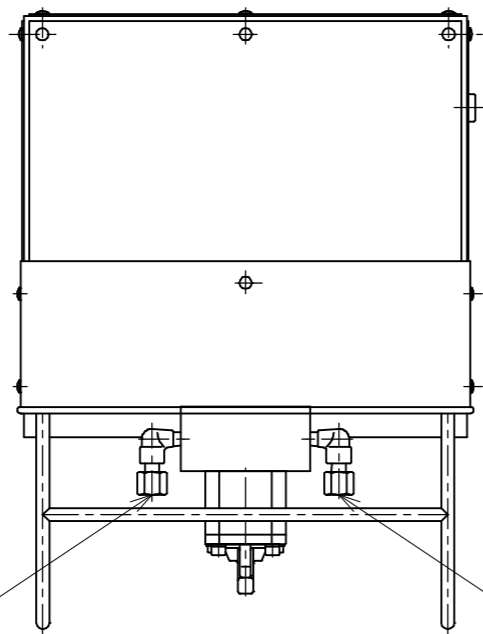


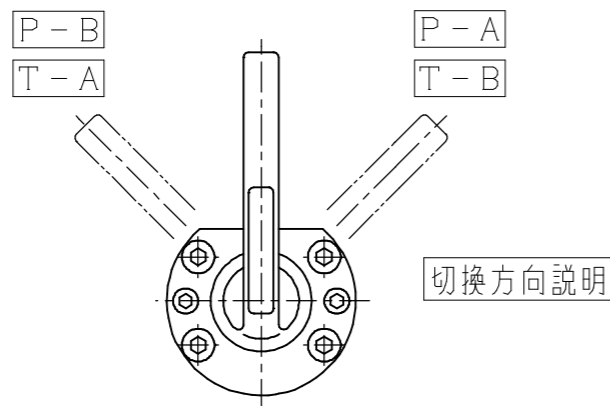
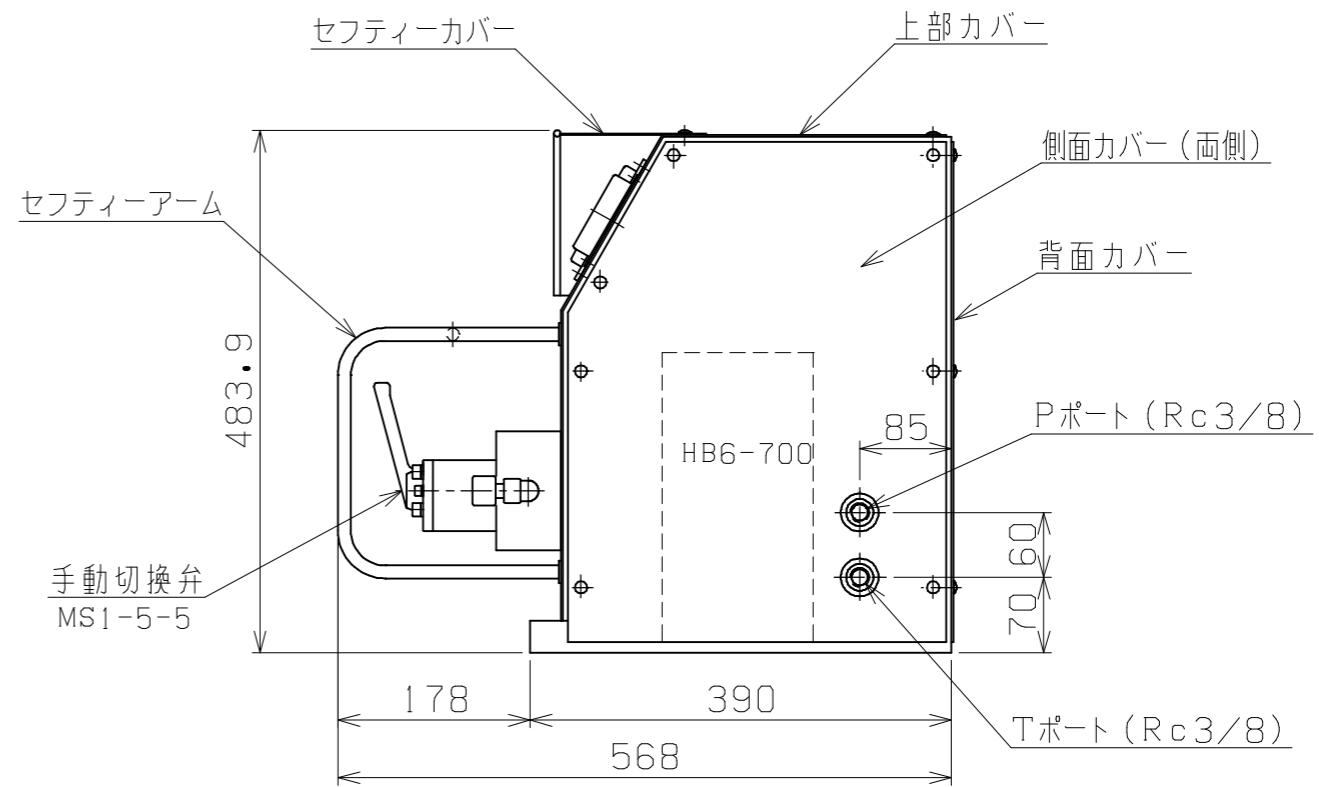
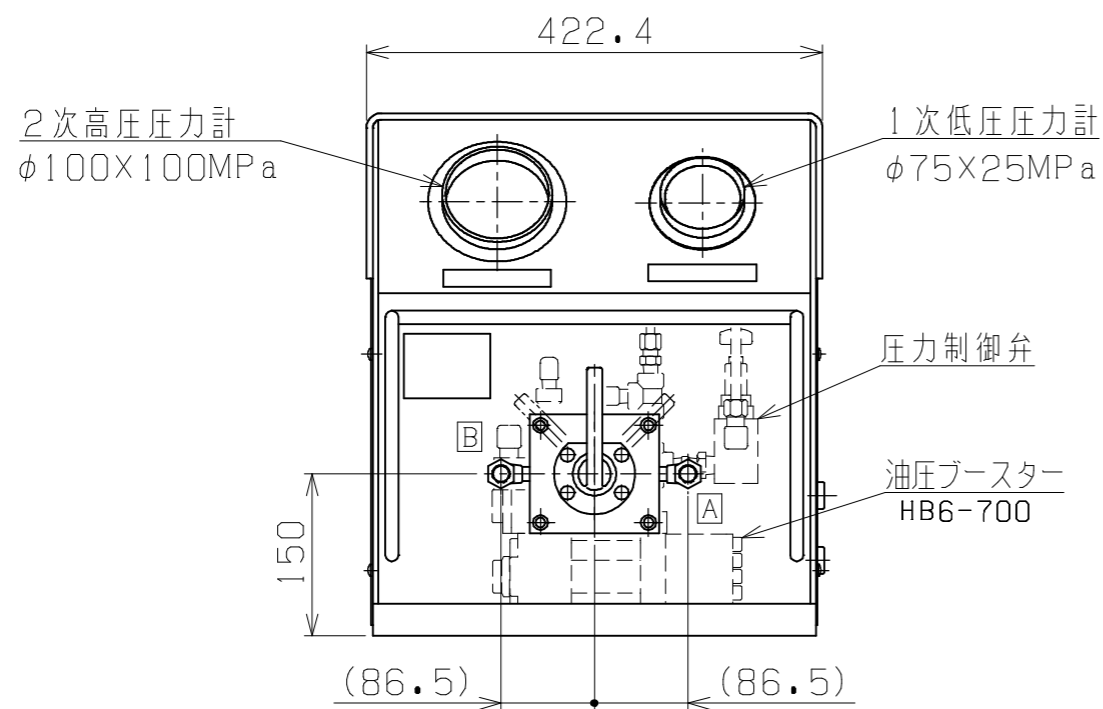
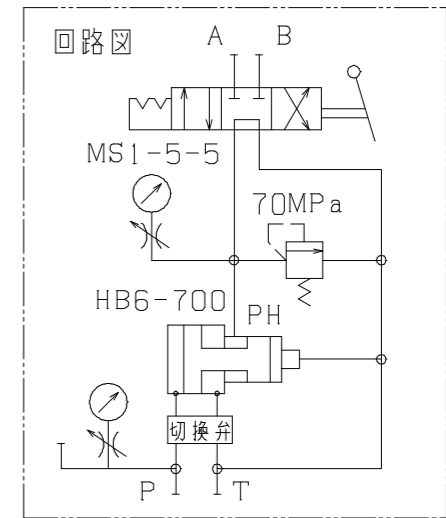
A3-2048A



Bポート (Rc3/8)

Aポート (Rc3/8)

主仕様	
2次最高使用圧力	70MPa
1次最高使用圧力	17MPa
1次最大使用流量	20L/min
2次最大吐出量	3L/min
増圧比	1対6
使用作動油	一般鉱物油
最高使用油温	80℃
総重量(実測)	約38kg



PLAN RECORD	基本仕上	MARK	PARTICULAR	QUAN	MATERIAL	SIZE	WEIGHT	REMARK
	寸法許容差	C H I E F			HB6-7NK 油圧ブースターユニット			
	区分	許容差	H E A D					
	1 ~ 4	±0.1	CHECKED BY		DRAWING NO. A3-2048A			
	5 ~ 16	±0.2	DRAWN BY					
	17 ~ 63	±0.3	DATE DRAWN		SAEKI ENGINEERING Co., LTD.			
	64 ~ 250	±0.5	SCALE					
	250~1000	±0.8						

記号  
400S  
100S  
25S  
6.3S  
0.8S