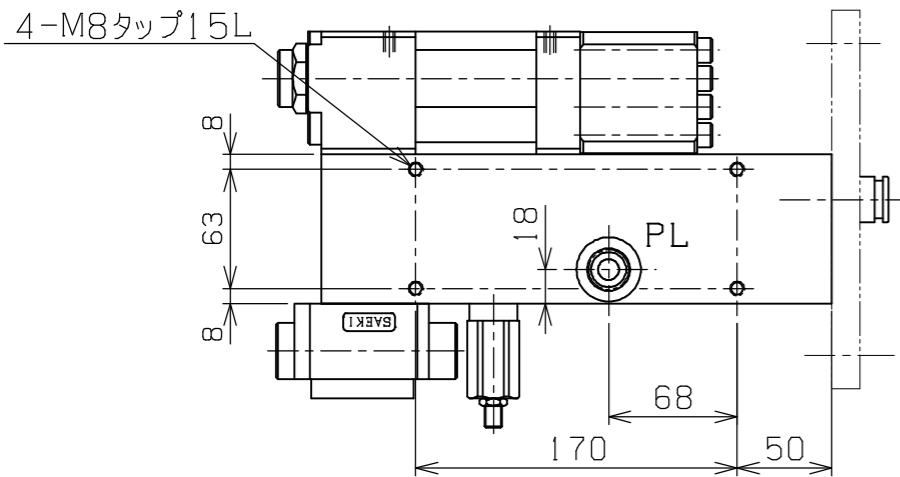
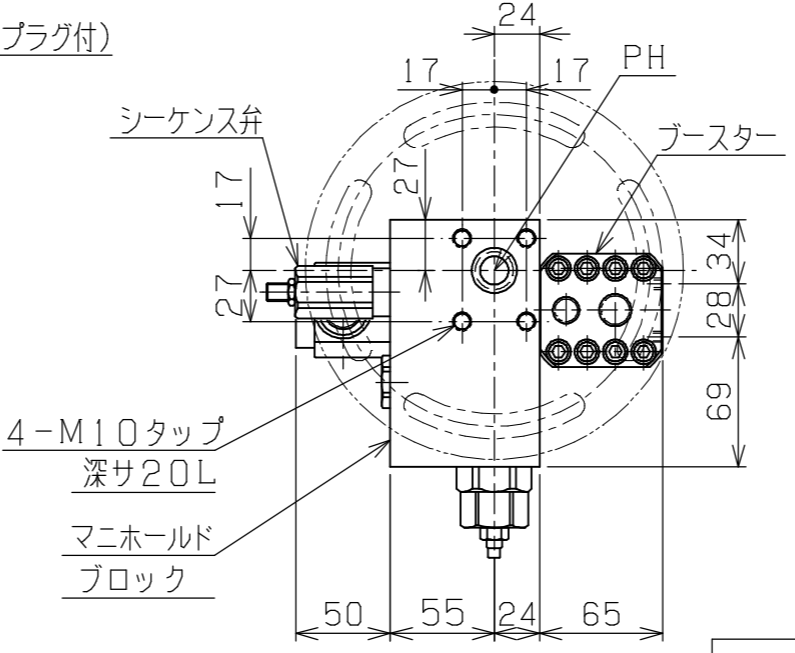
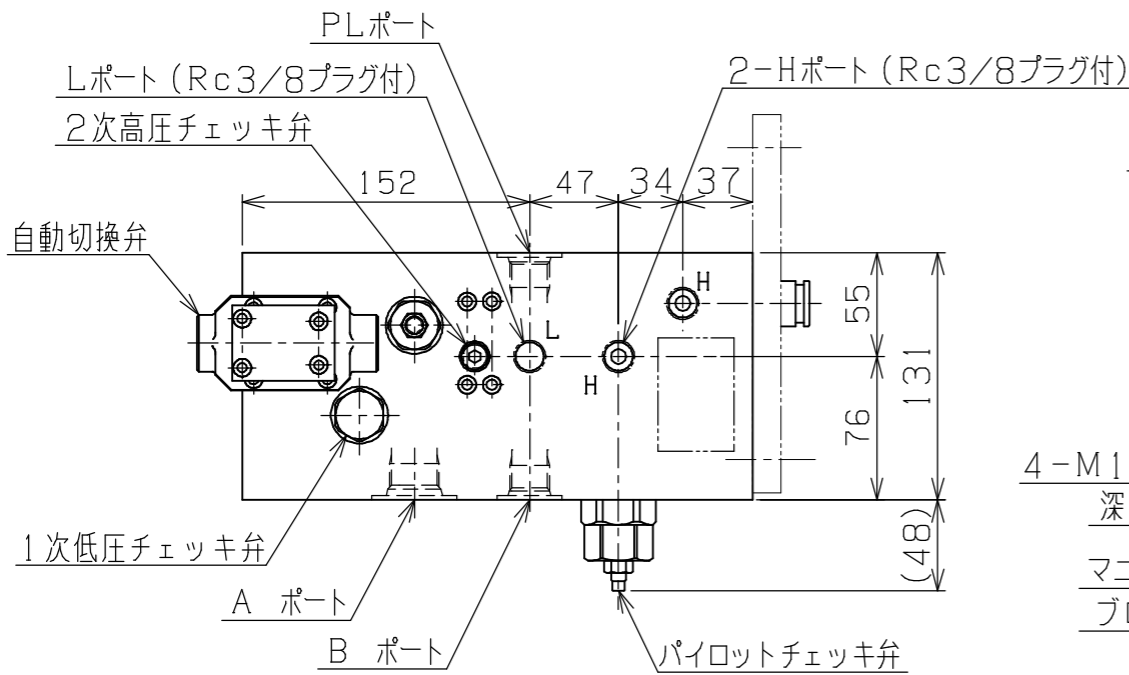
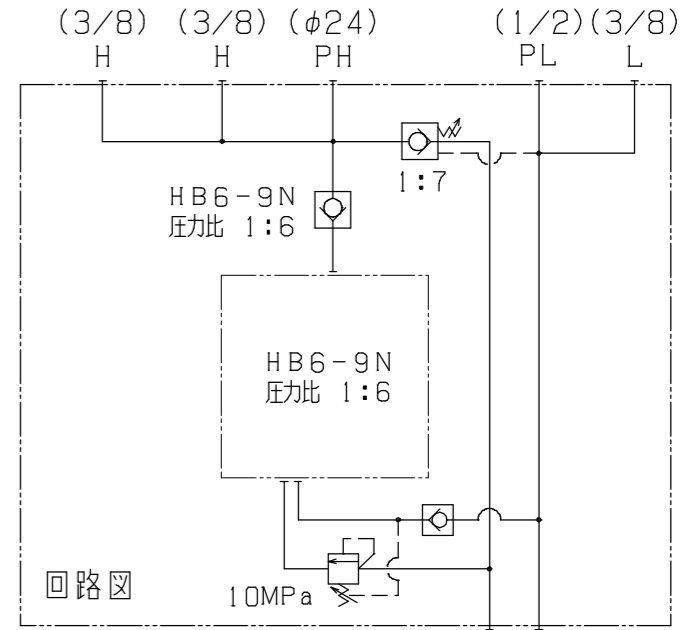


A3-0056K

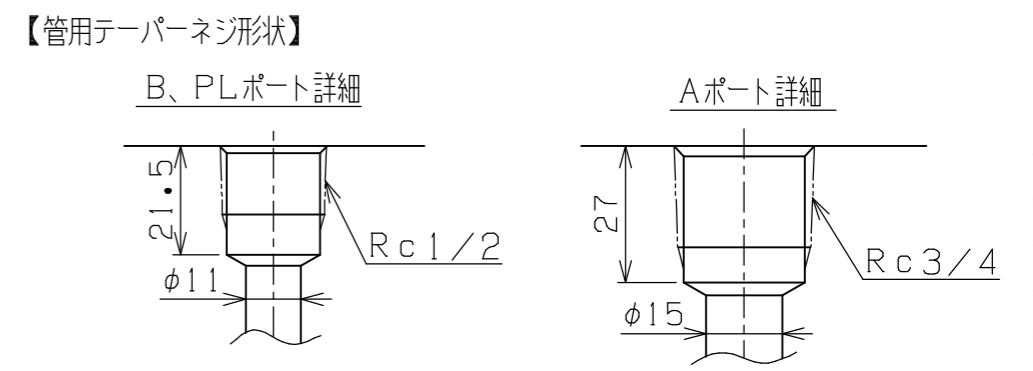
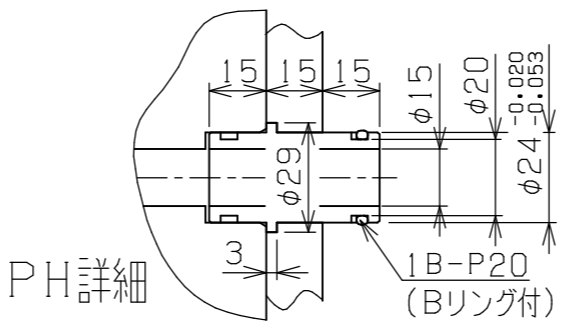
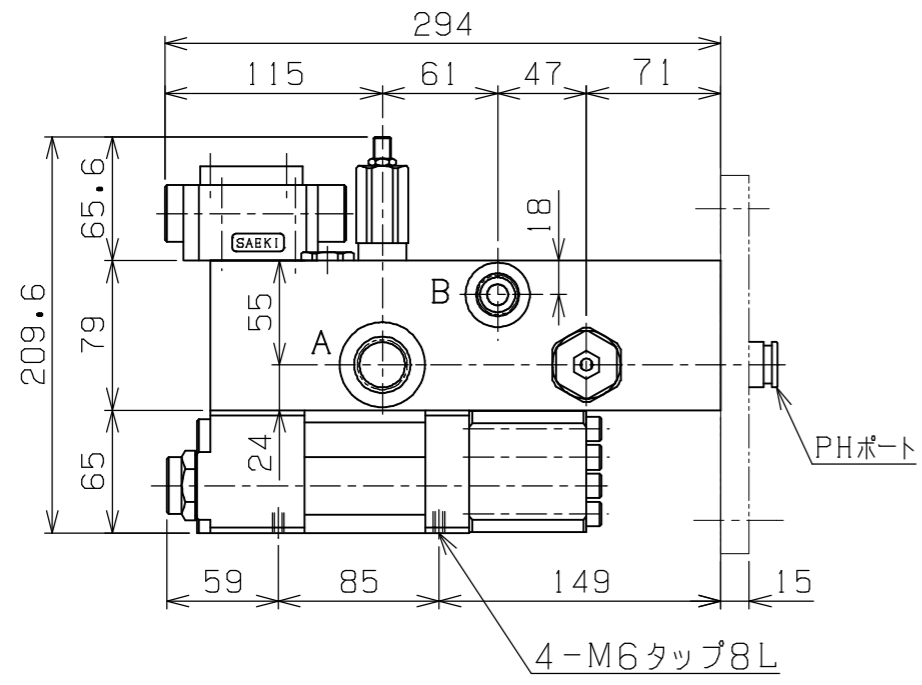


主仕様	
最高使用圧力 (PH)	70MPa
最高使用圧力 (A, B, PL)	21MPa
1次最大使用流量	50L/min
2次最大吐出量	最大 4L/min
増圧比	1対6
使用作動油	一般鉱物油
使用サクシオンフィルター	150メッシュ
最高使用油温	80℃
総重量	約27kg



塗装部の仕様

塗装色	黒色 (EN-10)
上塗	アミノアルキッド樹脂塗料
下塗	ウォッシュプライマー
表面処理	メラミン焼付塗装
膜厚	200~400ミクロン



PLAN RECORD	基本仕上	MARK	PARTICULAR	QUAN	MATERIAL	SIZE	WEIGHT	REMARK
	寸法許容差	C H I E F			HB6-7B			
	区分許容差	H E A D			ハイドロブースター			
	1~4 ±0.1	CHECKED BY						
	5~16 ±0.2	DRAWN BY						
	17~63 ±0.3	DATE DRAWN						
	64~250 ±0.5	SCALE	1/4					
	250~1000 ±0.8							
				DRAWING NO.	A3-0056K			
				SAEKI ENGINEERING Co., LTD.				

記号
400S
100S
25S
6.3S
0.8S