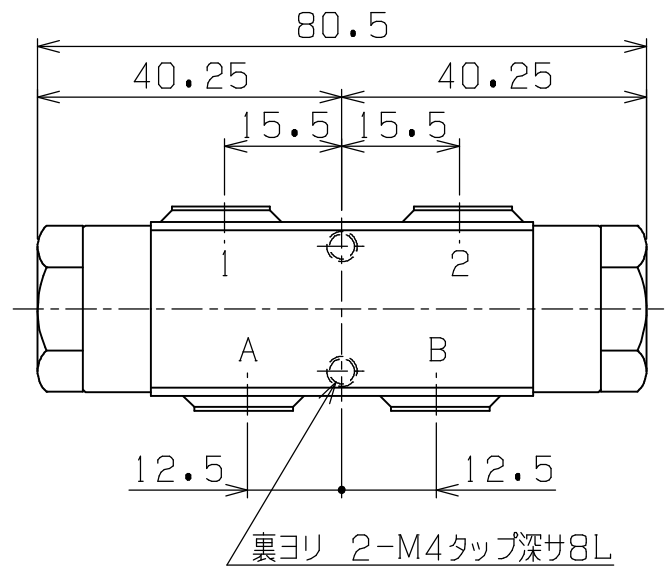
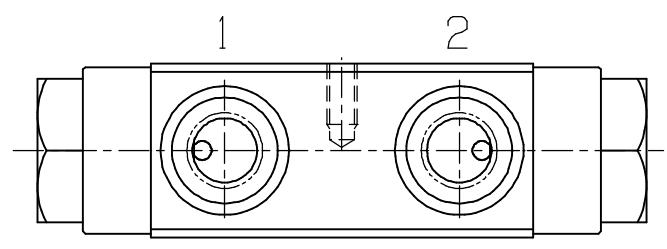
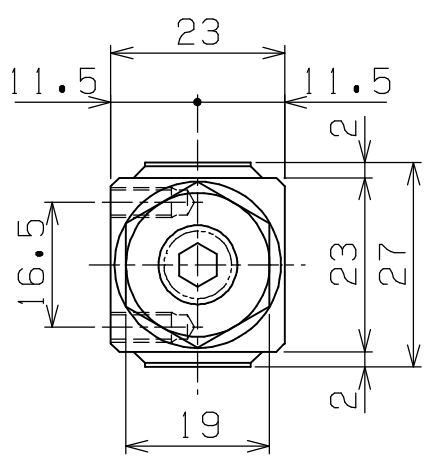
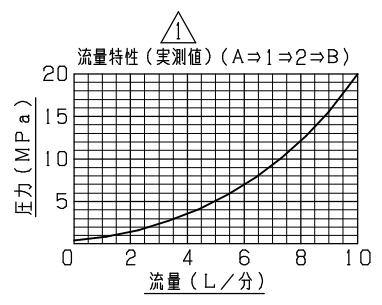
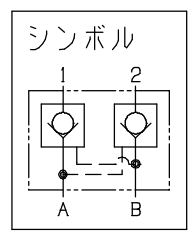
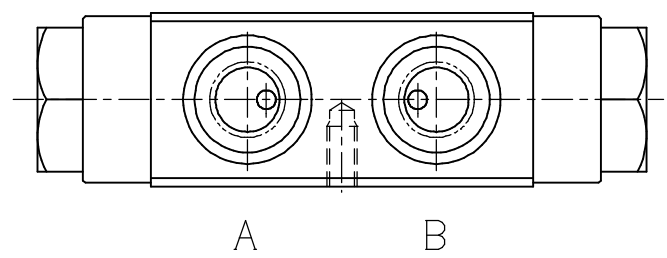


COMMON USE					PLAN RECORD
					Rc1/8ボ ス外径φ12⇒φ14変更 H22-5-6
					△追記 H27-12-10



主仕様	
最高使用圧力	25MPa
最大使用流量	10L/min
クラッキング圧力	3.3対1 (MPa)
使用流体	水
重量 (概算)	270g
△ポート: 1, 2, A, B	Rc1/8



基本仕上								
	MARK	PARTICULAR	QUAN	MATERIAL	SIZE	WEIGHT	REMARK	
寸法許容差	C H I E F		CW1-25-15RW (MK)					
記号	区分	許容差	ダブルパイロットチェッキ弁					
200~400S	1~4	±0.1	DRAWING NO. A4-2349B					
50~100S	5~16	±0.2						
12.5~25S	17~63	±0.3						
1.6~6.3S	64~250	±0.5						
0.05~0.8S	250~1000	±0.8	SAEKI ENGINEERING Co., LTD.					