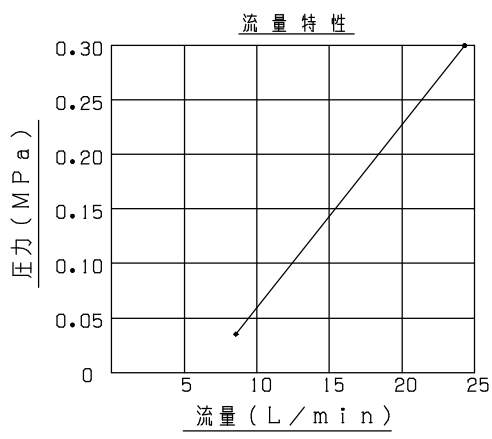
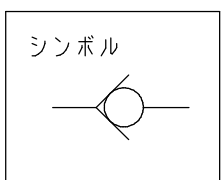
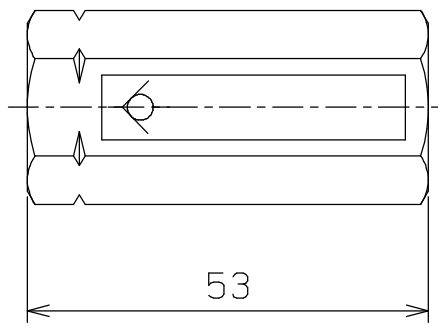
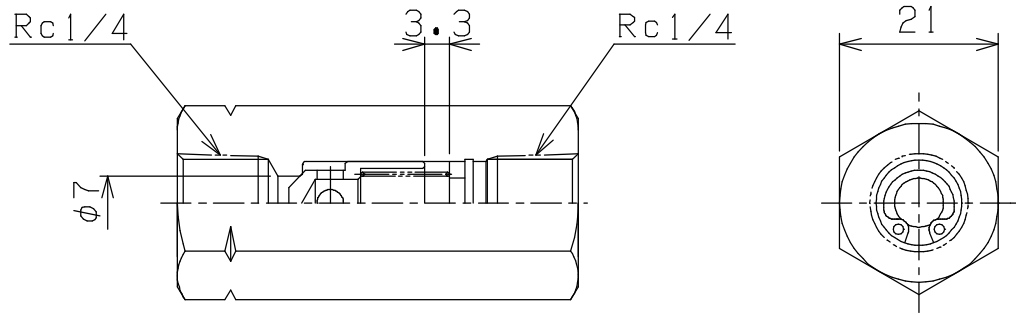


COMMON USE					PLAN RECORD
					△ 設計変更ニヨリ型式、仕様変更 H27-1-29



主仕様	
試験圧力	53MPa
最高使用圧力	35MPa
最大流量	20LITER/min.
クラッキング圧力	0.035MPa
使用流体	水(水道水)
総重量	約120g

基本仕上				SUS304			120g
	MARK	PARTICULAR	QUAN	MATERIAL	SIZE	WEIGHT	REMARK

寸法許容差	C H I E F			CV35-20WP			
記号	区分	許容差	H E A D	インラインチェッキ弁			

200~400S	1 ~ 4	±0.1	CHECKED BY
50~100S	5 ~ 16	±0.2	DRAWN BY
12.5~25S	17 ~ 63	±0.3	DATE DRAWN
1.6~6.3S	64 ~ 250	±0.5	SCALE 1/1
0.05~0.8S	250~1000	±0.8	

DRAWING NO.	A4-2067A
SAEKI ENGINEERING Co., LTD.	