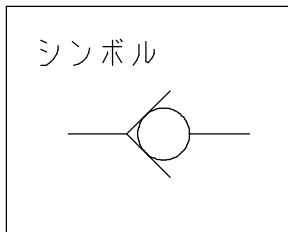
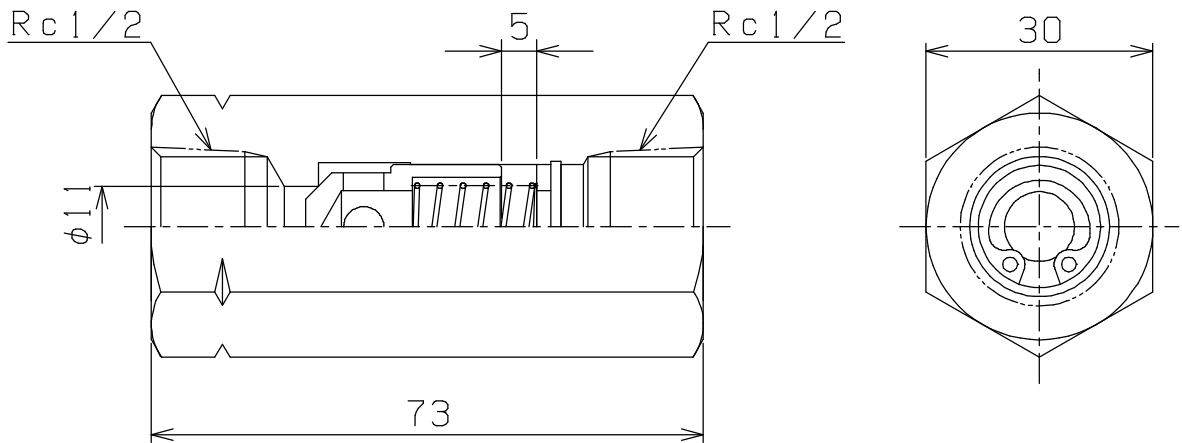
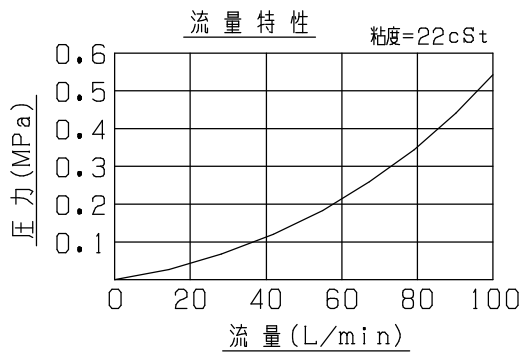


誤記ニヨリ訂正 H21-4-1



主 仕 様	
試験圧力	45MPa (450kgf/cm ²)
最高使用圧力	30MPa (300kgf/cm ²)
最大流量	80LITER/min.
クラッキング圧力	0.04MPa (0.4kgf/cm ²)
使用流体	水(水道水)
総重量	約320g

基本仕上			SUS304					
	MARK	PARTICULAR	QUAN	MATERIAL	SIZE	WEIGHT	REMARK	
寸法許容差	C H I E F		CV25-80W インラインチェッキ弁 DRAWING NO. A4-2067B					
記号	区分	許容差						H E A D
200~400S	1 ~ 4	±0.1						CHECKED BY
50~100S	5 ~ 16	±0.2						DRAWN BY
12.5~25S	17 ~ 63	±0.3	DATE DRAWN					
1.6~6.3S	64 ~ 250	±0.5	SCALE	SAEKI ENGINEERING Co., LTD.				
0.05~0.8S	250~1000	±0.8	1 / 1					