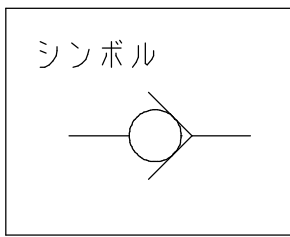
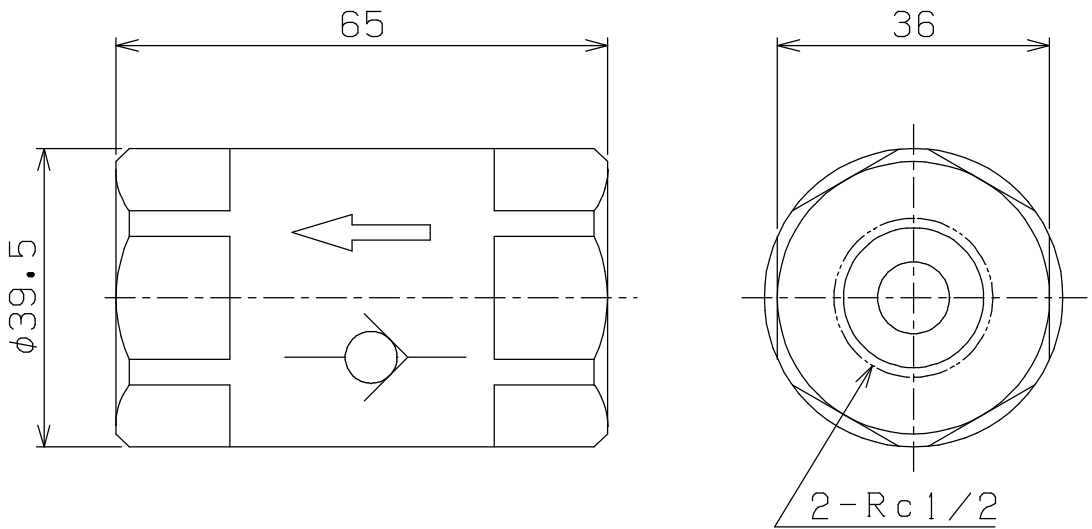
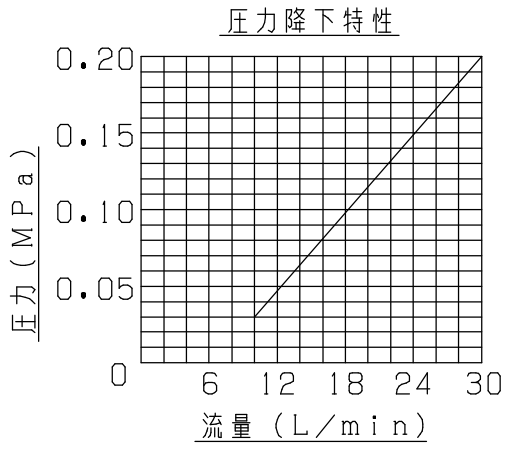


COMMON USE					PLAN RECORD



主 仕 様	
試 験 圧 力	150MPa
最 高 使 用 圧 力	120MPa
最 大 流 量	30LITER/min.
ク ラ ッ キ ン グ 圧 力	0.025MPa
使 用 流 体	水 (水道水)
総 重 量	約0.5kg



基本仕上				SUS系			
	MARK	PARTICULAR	QUAN	MATERIAL	SIZE	WEIGHT	REMARK
寸法許容差	C H I E F			CV120-30WP			
記号	区分	許容差	H E A D	インラインチェッキ弁			
200~400S	1 ~ 4	±0.1	CHECKED BY	DRAWING NO. A4-2067J			
50~100S	5 ~ 16	±0.2	DRAWN BY				
12.5~25S	17 ~ 63	±0.3	DATE DRAWN				
1.6~6.3S	64 ~ 250	±0.5	SCALE 1/1				
0.05~0.8S	250~1000	±0.8		SAEKI ENGINEERING Co., LTD.			