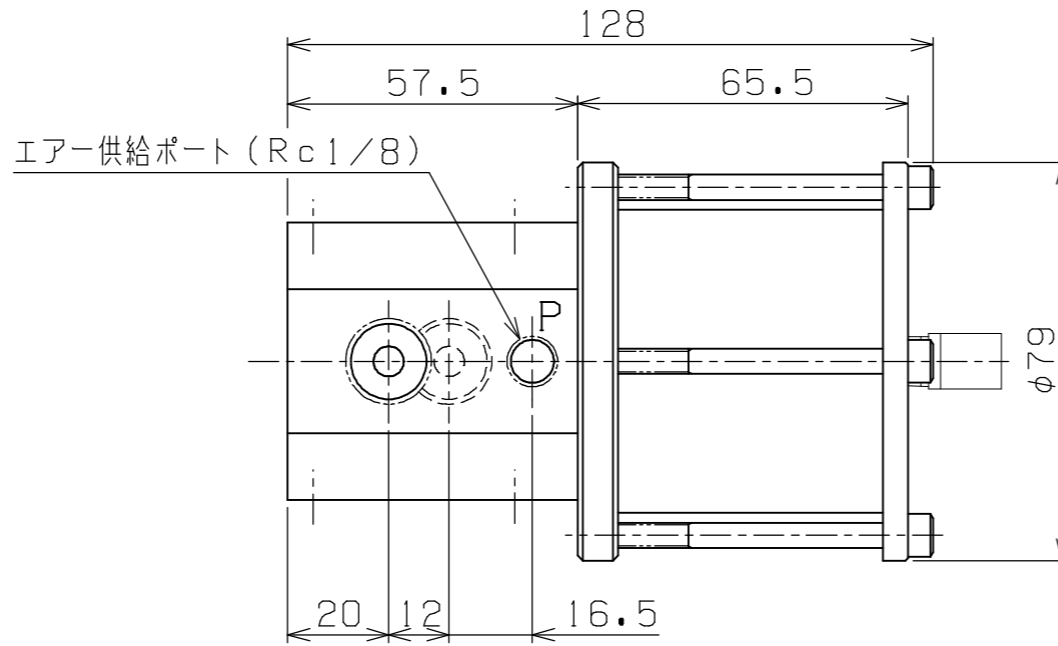
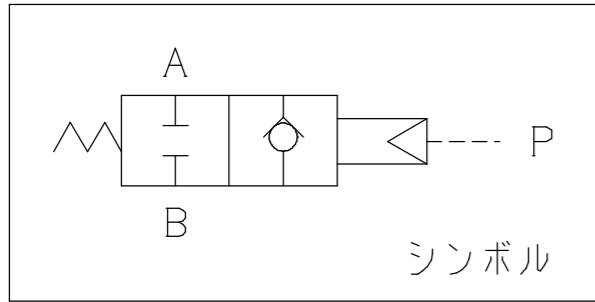
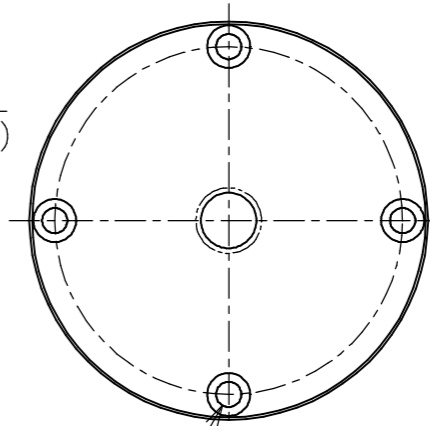
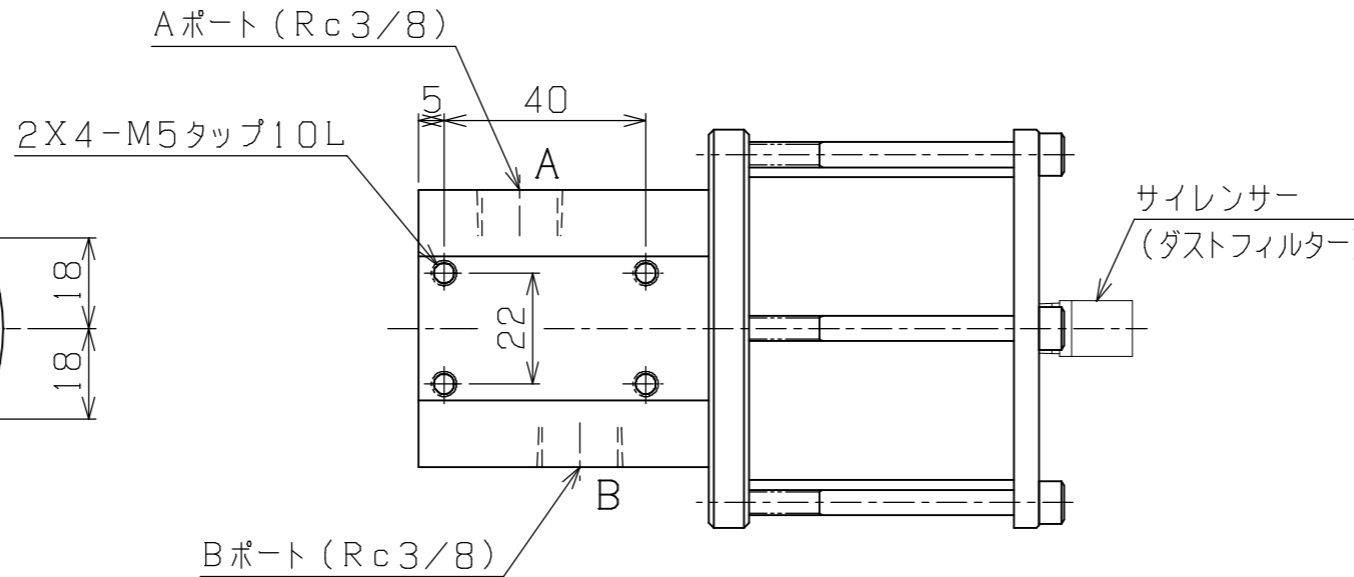
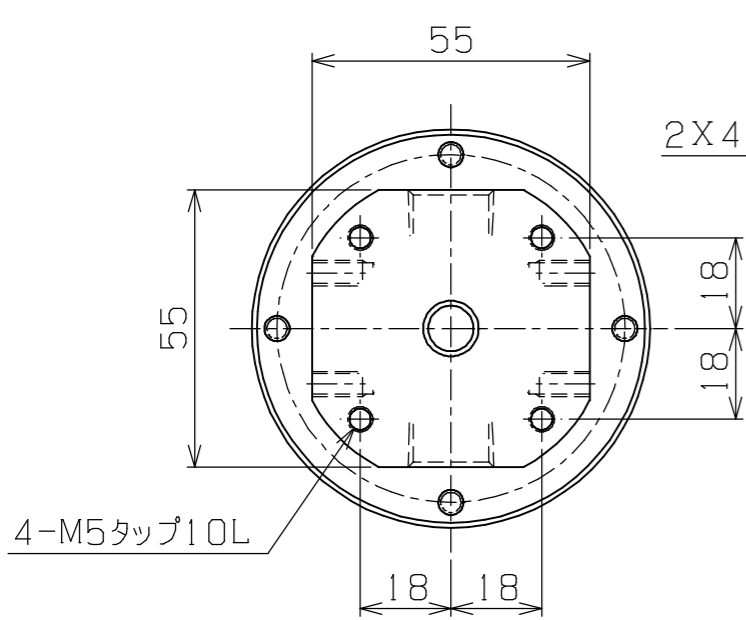


A3-0507M

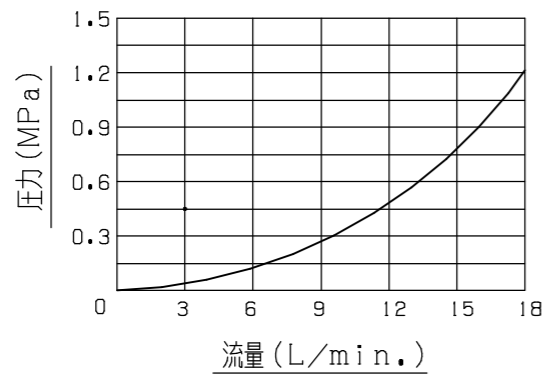


主仕様	
流体試験圧力	53MPa
流体最高使用圧力	35MPa
流体最大使用流量	18 LITTER/分
使用流体	清水(純水含)
使用流体温度	5℃~80℃
エア-使用圧力範囲	0.5~0.8MPa
総重量	概算 2.5kg
主要材質	接液部(流体、空気) = SUS系 弁部 = SUS系 外觀 = SUS鋼 銅系ハ使用シテイマセン。



コノ4本ノボルトノ位置ハA、B、ポートノ位置ニ対シテ方向ハ決マッテイマセン

圧力降下特性 (弁全開時)



PLAN RECORD		基本仕上	MARK	PARTICULAR	QUAN	MATERIAL	SIZE	WEIGHT	REMARK
		寸法許容差	C H I E F		QPV-6B-WS				
区分	許容差	H E A D		エア-式ON-OFF弁					
1 ~ 4	±0.1	CHECKED BY		DRAWING NO. A3-0507M					
5 ~ 16	±0.2	DRAWN BY							
17 ~ 63	±0.3	DATE DRAWN							
64 ~ 250	±0.5	SCALE 1/1.5		SAEKI ENGINEERING Co., LTD.					
250~1000	±0.8								

記号
400S
100S
25S
6.3S
0.8S