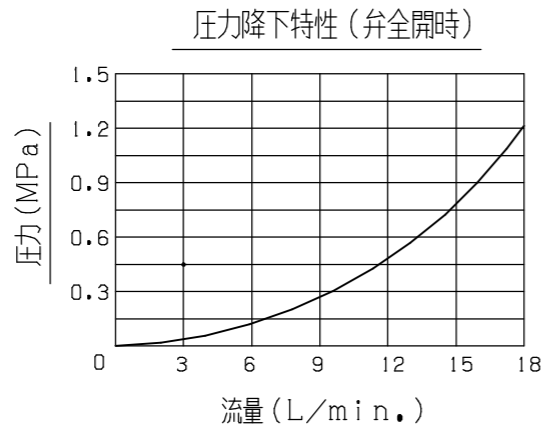
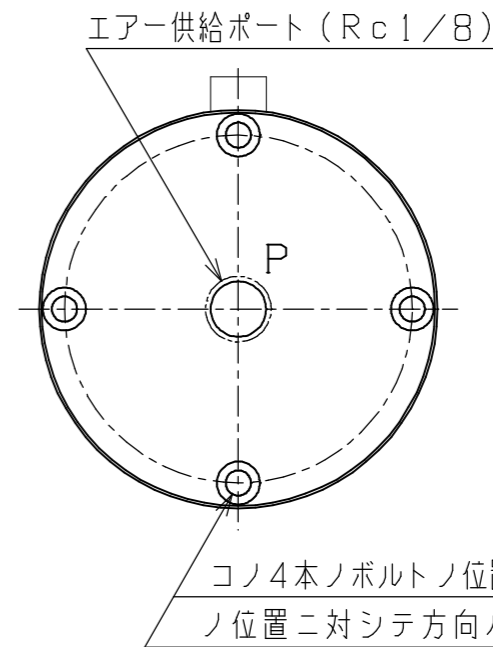
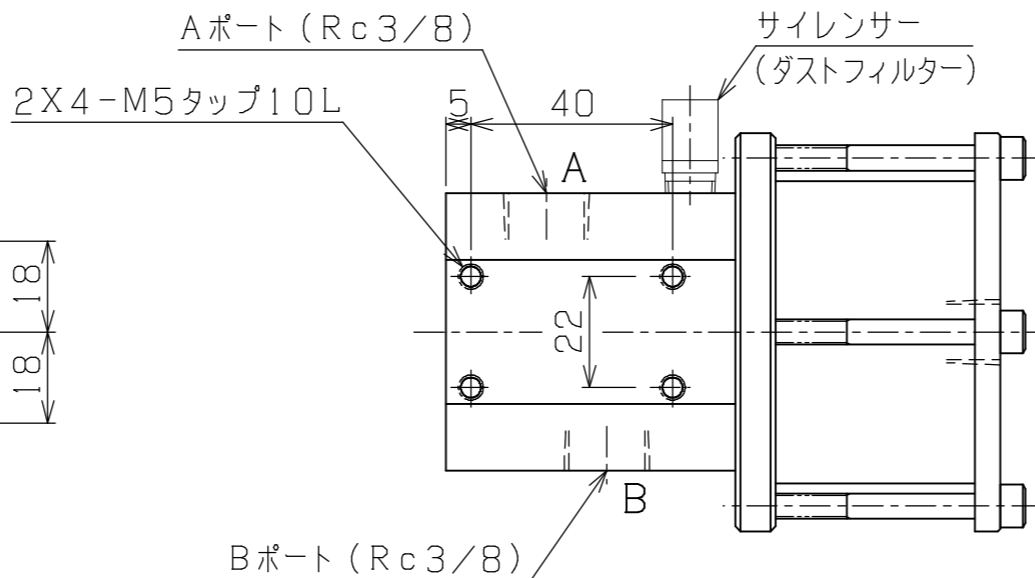
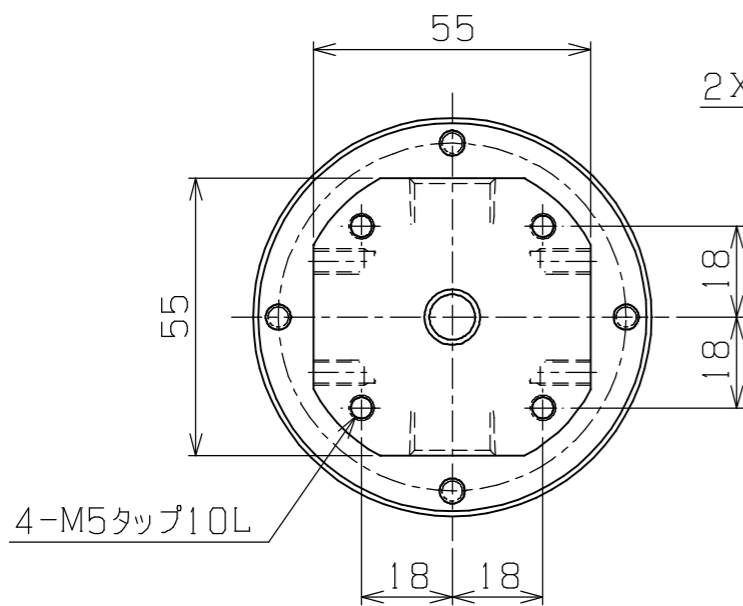


主仕様	
流体試験圧力	53MPa
流体最高使用圧力	35MPa
流体最大使用流量	18 LITTER/分
使用流体	清水(純水含)
使用流体温度	5℃~80℃
エア-使用圧力範囲	0.5~0.8MPa
総重量	2.2kg
主要材質	接液部(流体、空気)=SUS系 弁部=セラミック系 外觀=SUS系 銅系ハ使用シテイマセン。



PLAN RECORD	基本仕上	MARK	PARTICULAR	QUAN	MATERIAL	SIZE	WEIGHT	REMARK
	寸法許容差	C H I E F		QPV-6B-W				
	区分	H E A D		エア-式ON-OFF弁				
	1 ~ 4	±0.1	CHECKED BY	DRAWING NO. A3-0507K				
	5 ~ 16	±0.2	DRAWN BY					
	17 ~ 63	±0.3	DATE DRAWN					
	64 ~ 250	±0.5	SCALE	SAEKI ENGINEERING Co., LTD.				
	250~1000	±0.8	1/1.5					

記号
400S
100S
25S
6.3S
0.8S