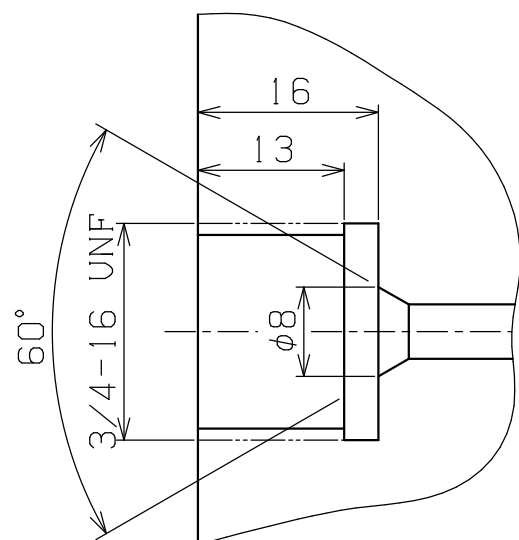
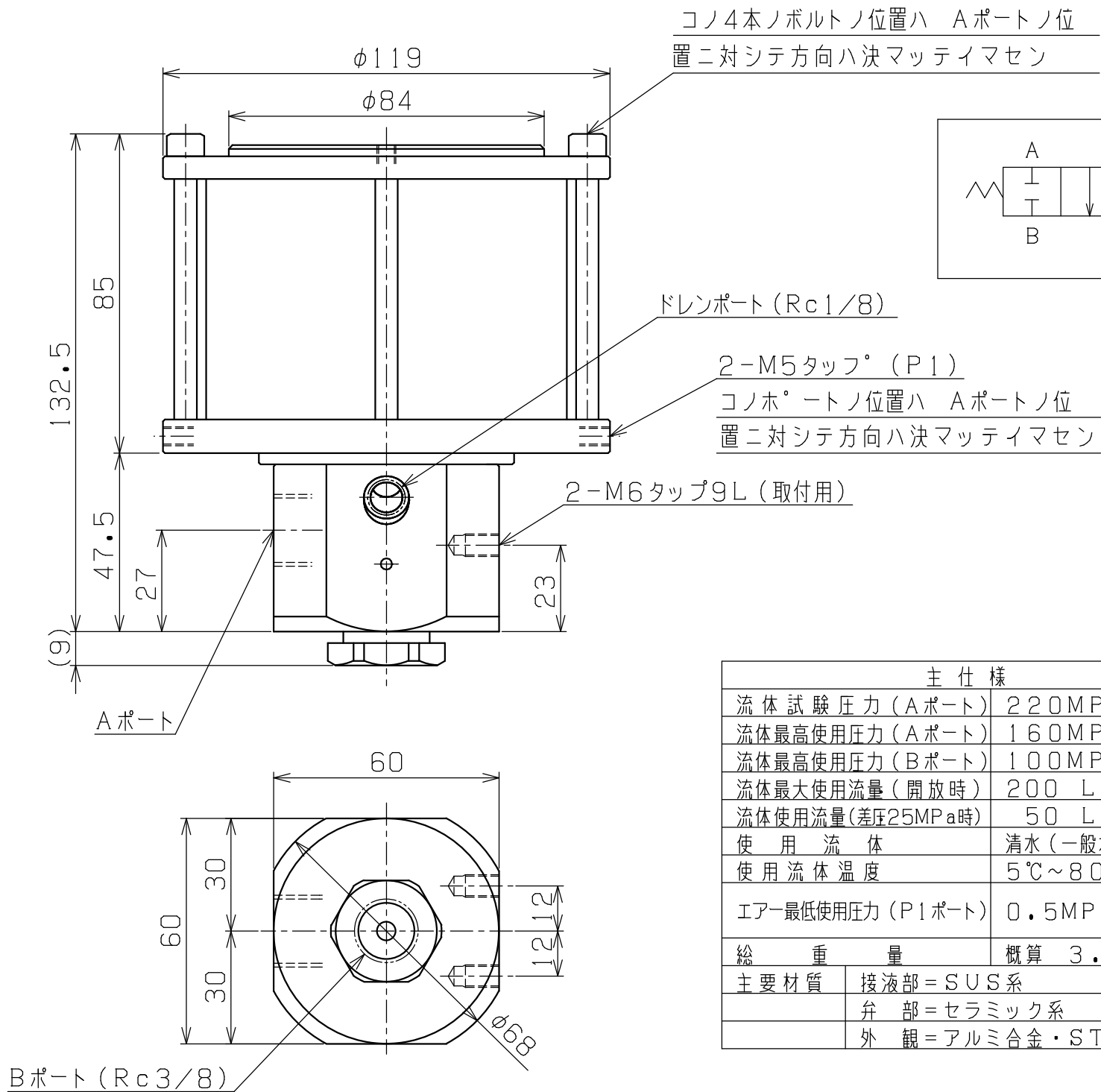
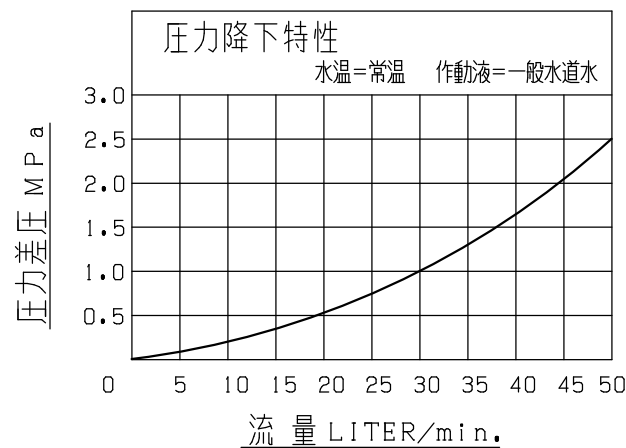


Aポート詳細 (アダプター取付)



Aポート詳細



主仕様	
流体試験圧力 (Aポート)	220MPa
流体最高使用圧力 (Aポート)	160MPa
流体最高使用圧力 (Bポート)	100MPa
流体最大使用流量 (開放時)	200 LITTER/分
流体使用流量 (差圧25MPa時)	50 LITTER/分
使用流体	清水 (一般水道水)・油圧
使用流体温度	5℃~80℃
エア-最低使用圧力 (P1ポート)	0.5MPa
総重量	概算 3.0kgG
主要材質	接液部=SUS系
	弁部=セラミック系
	外觀=アルミ合金・STEEL鋼

PLAN RECORD	基本仕上	MARK	PARTICULAR	QUAN	MATERIAL	SIZE	WEIGHT	REMARK
	寸法許容差	C H I E F		QPV-30C-WS エア-ON・OFF弁				
	区分許容差	H E A D						
	1~4	±0.1	CHECKED BY	DRAWING NO. A3-1613C				
	5~16	±0.2	DRAWN BY					
	17~63	±0.3	DATE DRAWN	SAEKI ENGINEERING Co., LTD.				
	64~250	±0.5	SCALE 1/1.5					
	250~1000	±0.8						

記号  
400S  
100S  
25S  
6.3S  
0.8S