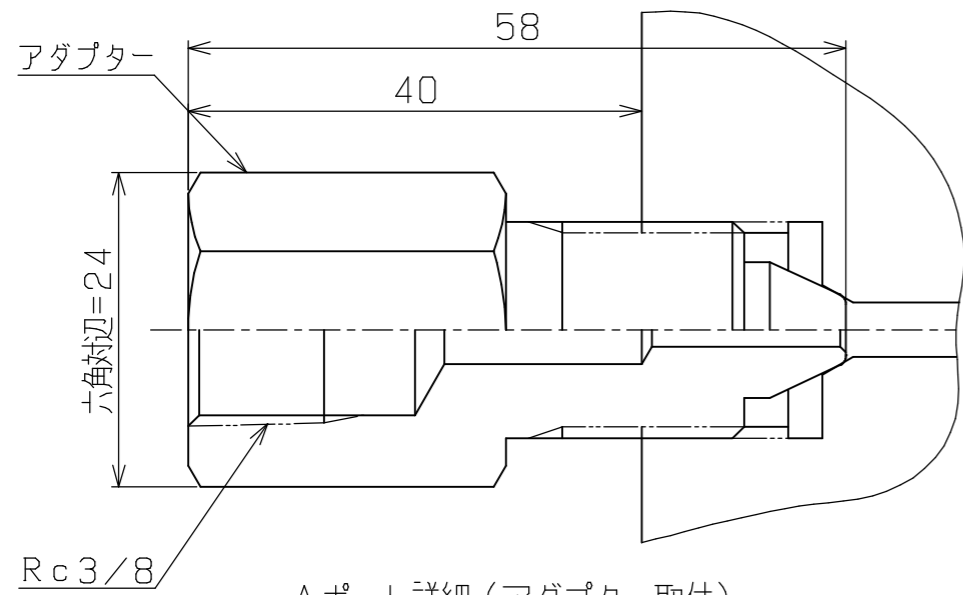
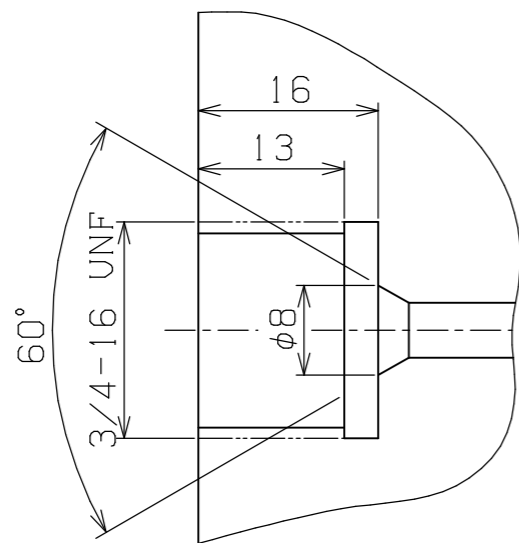


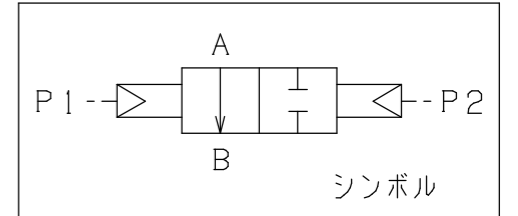
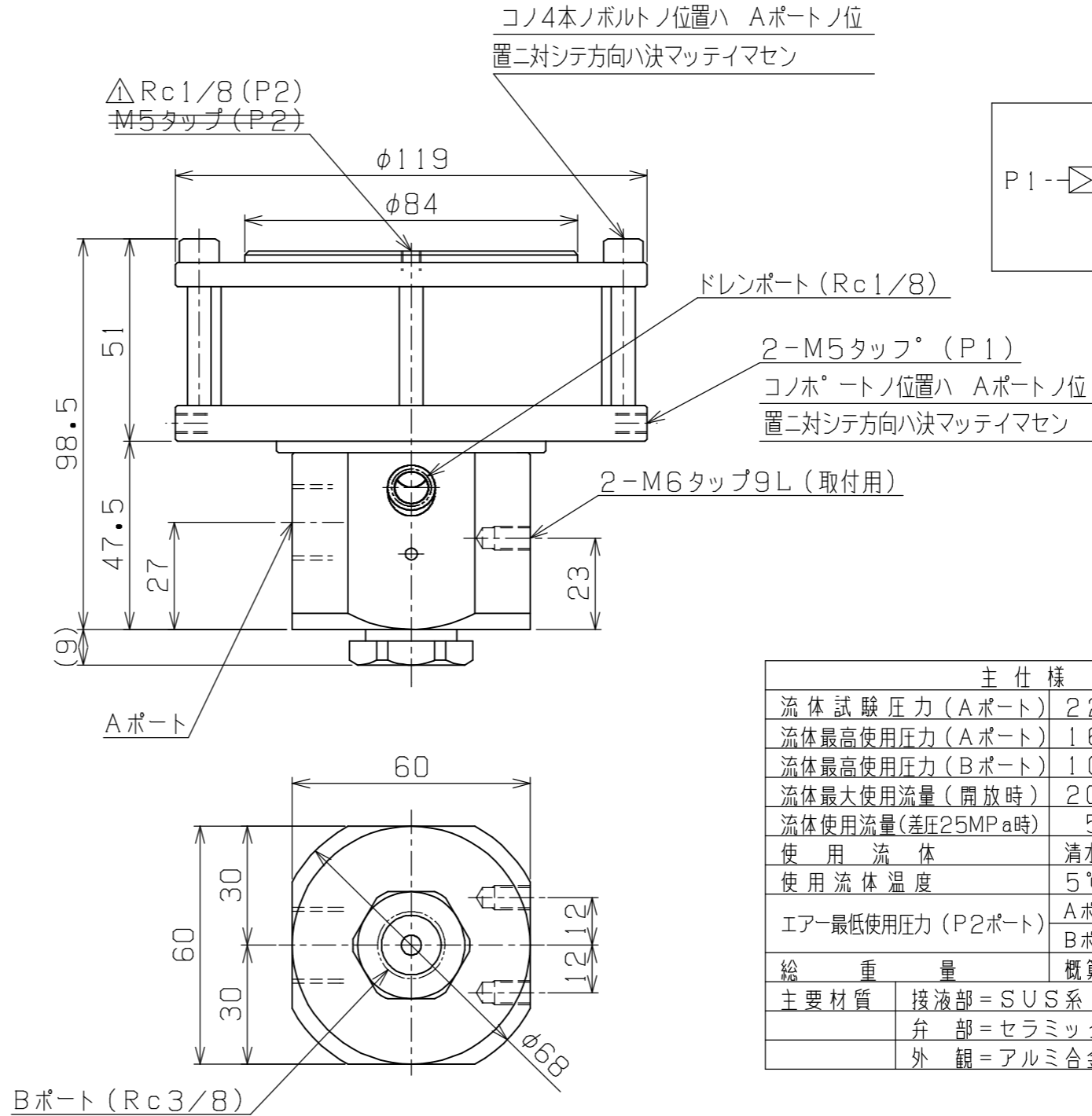
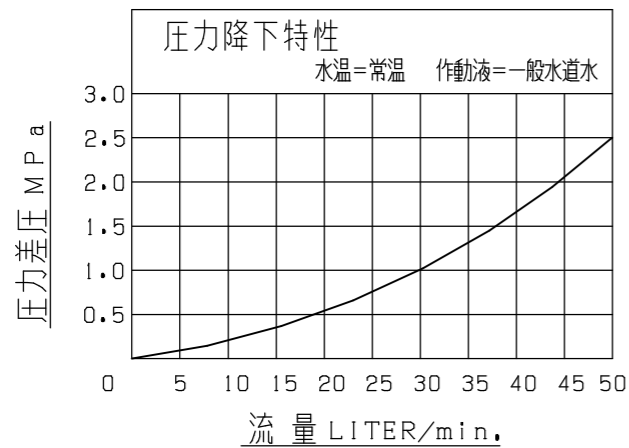
A3-1613D



Aポート詳細 (アダプター取付)



Aポート詳細



主仕様	
流体試験圧力 (Aポート)	220MPa
流体最高使用圧力 (Aポート)	160MPa
流体最高使用圧力 (Bポート)	100MPa
流体最大使用流量 (開放時)	200 LITTER/分
流体使用流量 (差圧25MPa時)	50 LITTER/分
使用流体	清水 (一般水道水)・油圧
使用流体温度	5℃~80℃
エア最低使用圧力 (P2ポート)	Aポート使用時=0.5MPa Bポート使用時=0.7MPa
総重量	概算 2.5kg
主要材質	接液部=SUS系 弁部=セラミック系 外觀=アルミ合金・STEEL鋼

PLAN RECORD		基本仕上	MARK	PARTICULAR	QUAN	MATERIAL	SIZE	WEIGHT	REMARK
△共有化ニヨリ変更 H27-7-22									
寸法許容差		C H I E F			QPV-30C-WA				
区分	許容差	H E A D			Iア-O N・O F F 弁				
1~4	±0.1	CHECKED BY			DRAWING NO. A3-1613D				
5~16	±0.2	DRAWN BY							
17~63	±0.3	DATE DRAWN							
64~250	±0.5	SCALE 1/1.5			SAEKI ENGINEERING Co., LTD.				
250~1000	±0.8								

記号  
400S  
100S  
25S  
6.3S  
0.8S