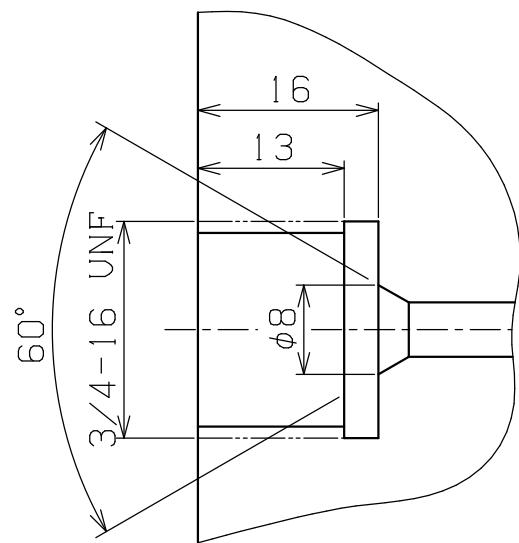
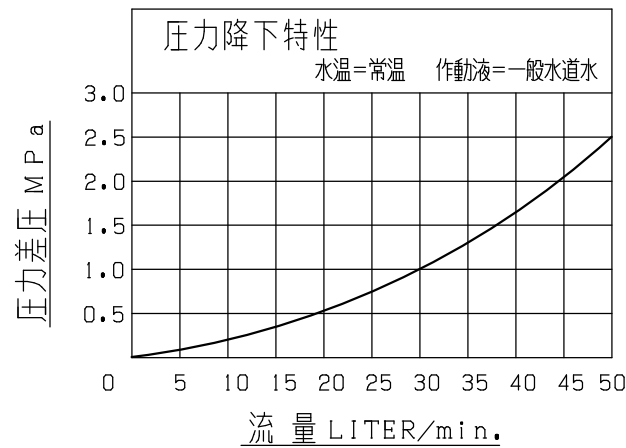


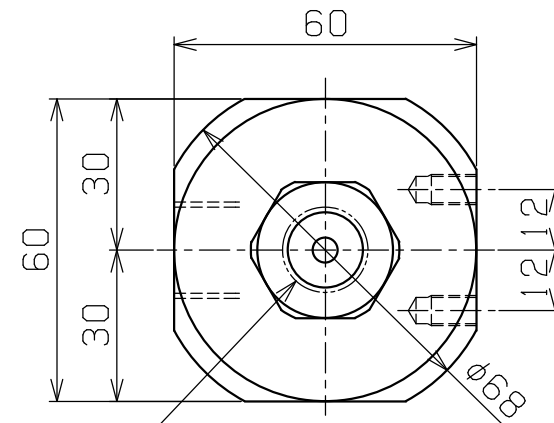
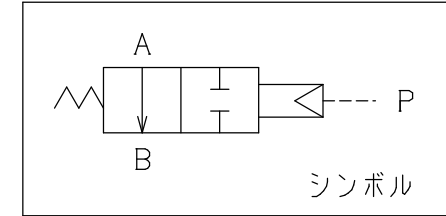
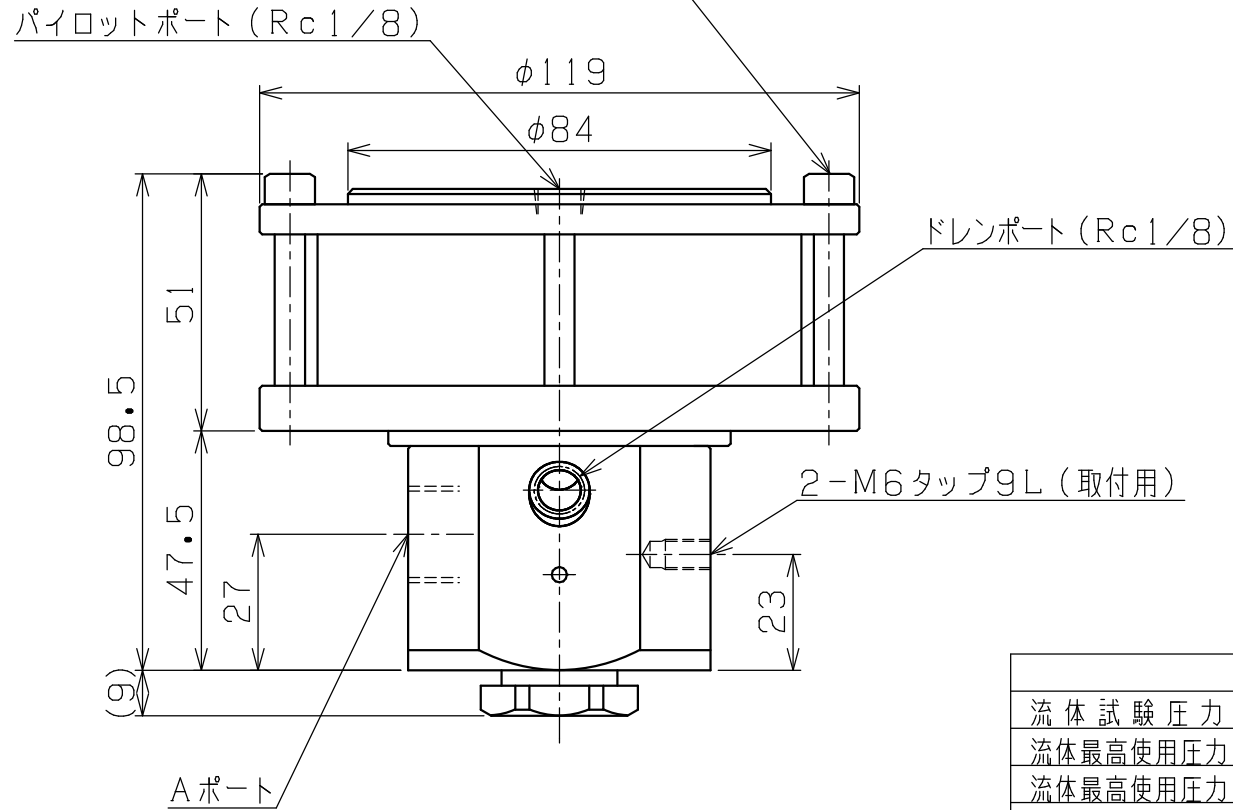
Aポート詳細 (アダプター取付)



Aポート詳細



この4本ノボルトノ位置ハA、ポートノ位置ニ対シテ方向ハ決マッテイマセン



Bポート (Rc 3/8)

| 主仕様 | |
|-------------------|--|
| 流体試験圧力 (Aポート) | 220MPa |
| 流体最高使用圧力 (Aポート) | 160MPa |
| 流体最高使用圧力 (Bポート) | 100MPa |
| 流体最大使用流量 (開放時) | 200 LITTER/分 |
| 流体使用流量 (差圧25MPa時) | 50 LITTER/分 |
| 使用流体 | 清水 (一般水道水)・油圧 |
| 使用流体温度 | 5℃~80℃ |
| エア-最低使用圧力 (P2ポート) | Aポート使用時=0.5MPa Bポート使用時=0.7MPa |
| 総重量 | 概算 2.5kgG |
| 主要材質 | 接液部=SUS系 弁部=セラミック系 外觀=アルミ合金・STEEL鋼 |

| PLAN RECORD | 基本仕上 | MARK | PARTICULAR | QUAN | MATERIAL | SIZE | WEIGHT | REMARK | |
|-------------|----------|-----------|------------|---|-----------------------------|------|--------|--------|------------|
| | 寸法許容差 | C H I E F | | QPV-30C-W エア-ON・OFF弁 DRAWING NO. A3-1613E | | | | | |
| | 区分許容差 | H E A D | | | | | | | |
| | 1~4 | ±0.1 | | | | | | | CHECKED BY |
| | 5~16 | ±0.2 | | | | | | | DRAWN BY |
| | 17~63 | ±0.3 | | DATE DRAWN | SAEKI ENGINEERING Co., LTD. | | | | |
| | 64~250 | ±0.5 | | SCALE | 1/1.5 | | | | |
| | 250~1000 | ±0.8 | | | | | | | |

記号
400S
100S
25S
6.3S
0.8S