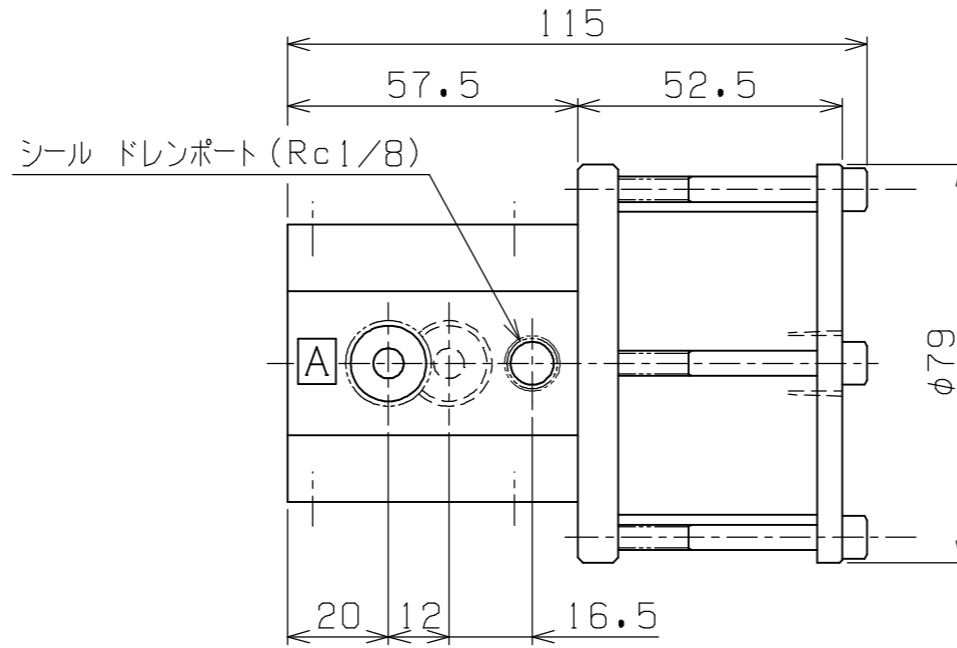
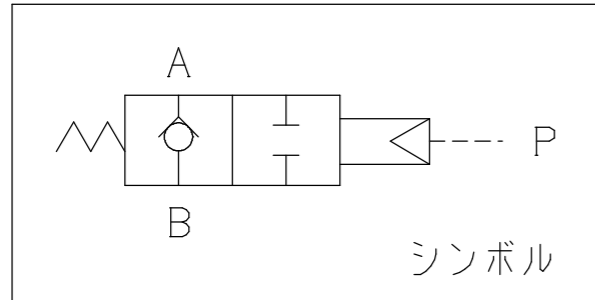
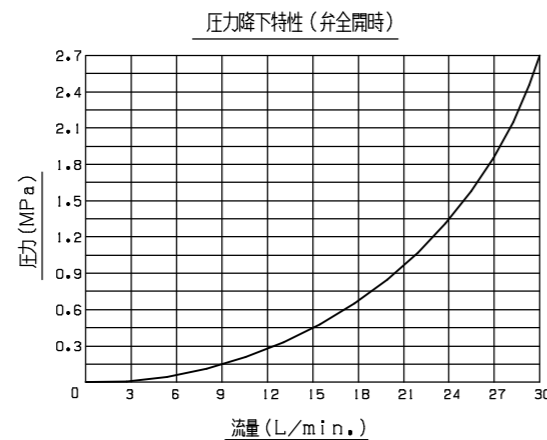
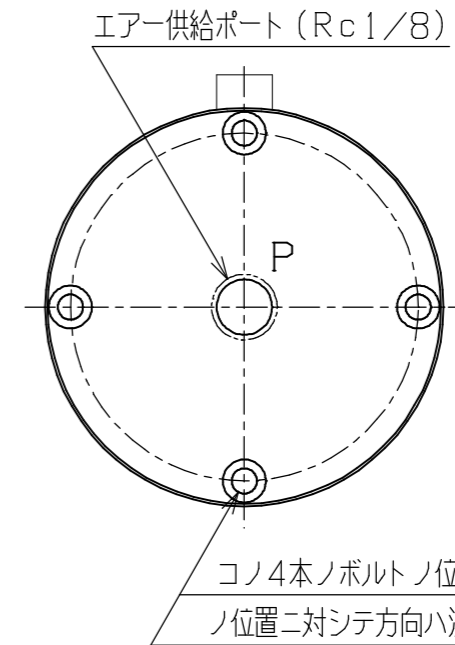
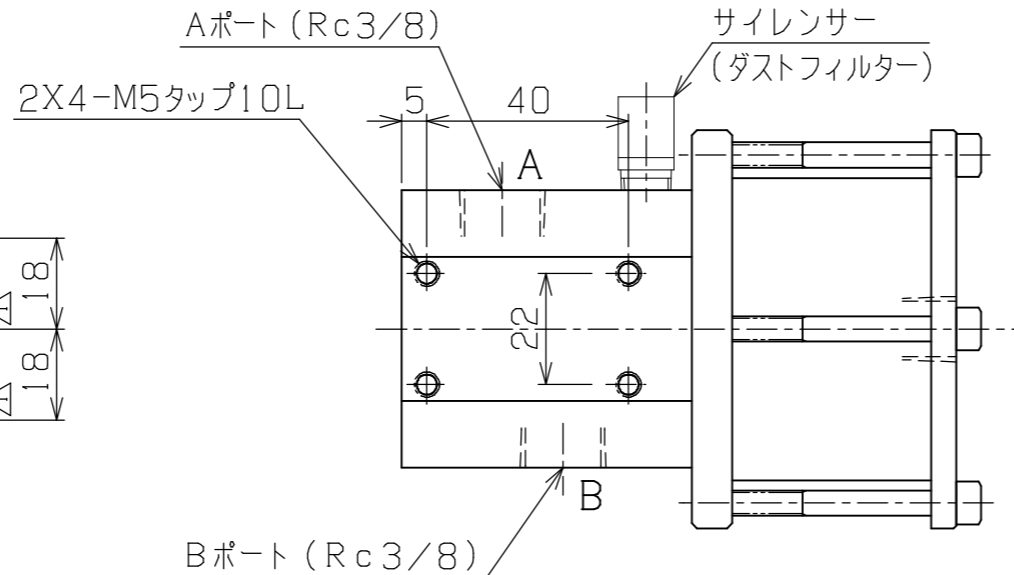
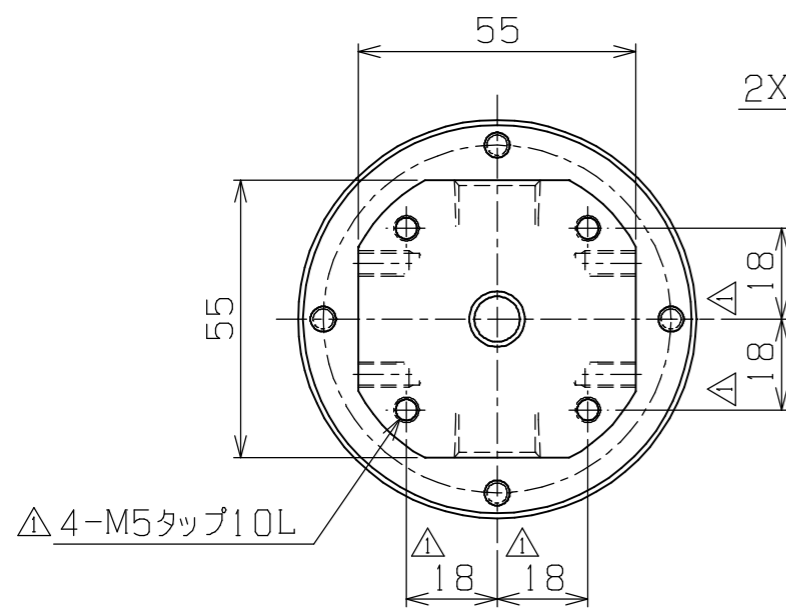


H2090-3V



主仕様	
流体試験圧力	23MPa
流体最高使用圧力	15MPa
流体最大使用流量	30 LITTER/分
使用流体	清水(純水含)
使用流体温度	5℃~80℃
エア-使用圧力範囲	0.5~0.8MPa
総重量	概算 2kgG
主要材質	接液部(流体、空気)=SUS系
	弁部=セラミック系
	外觀=ステンレス鋼
	銅系ハ使用シテイマセン。



PLAN RECORD		基本仕上		MARK	PARTICULAR	QUAN	MATERIAL	SIZE	WEIGHT	REMARK
△パネル取付用追加 H29-9-17										
寸法許容差		C H I E F		QPV-1.5C-W						
区分		許容差		H E A D		エア-式ON-OFF弁				
1~4		±0.1		CHECKED BY		DRAWING NO. A3-0507H				
5~16		±0.2		DRAWN BY						
17~63		±0.3		DATE DRAWN						
64~250		±0.5		SCALE 1/1.5		SAEKI ENGINEERING Co., LTD.				
250~1000		±0.8								

記号  
400S  
100S  
25S  
6.3S  
0.8S