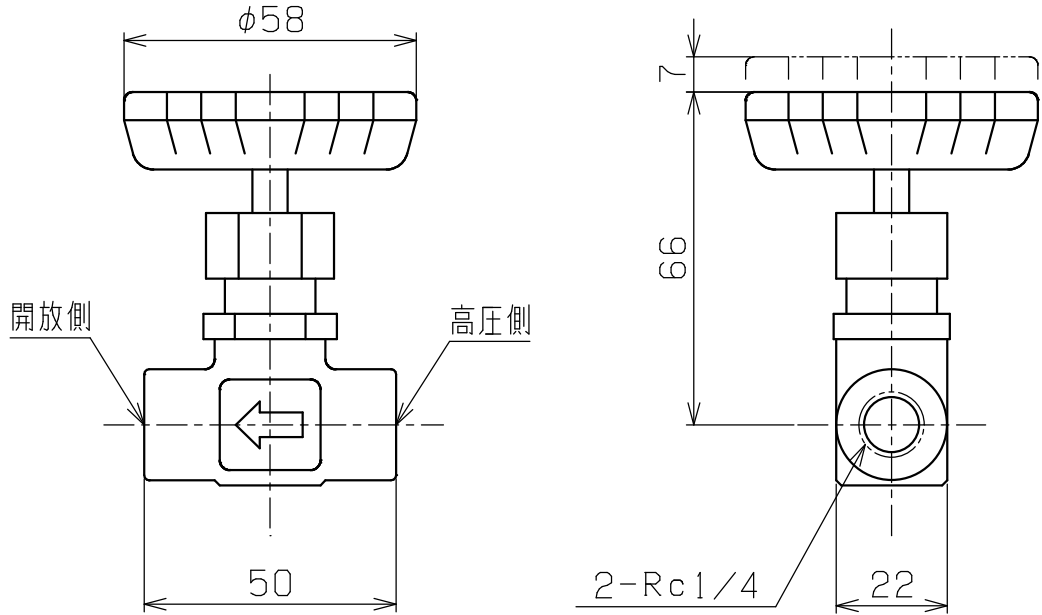
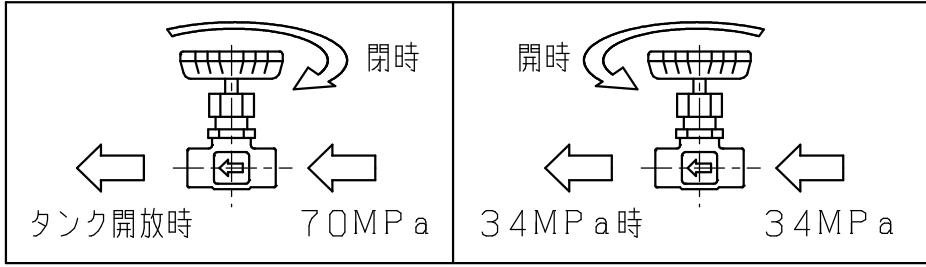


COMMON USE

PLAN RECORD

△誤記ニヨリ訂正 H22-3-23



主仕様	
高圧側最高圧力	70MP a (700kgf/cm ²)
最高使用圧力	34MP a (350kgf/cm ²)
最大使用流量	15 LITER/min.
使用流体	水(一般水道水)
使用温度範囲	5℃~60℃ △-20℃~150℃
重量	約 0.3kg G
接液部材質	SUS316(本体)

基本仕上			MARK	PARTICULAR	QUAN	MATERIAL	SIZE	WEIGHT	REMARK
寸法許容差			C H I E F		STV5-15W 手動ストップ弁 DRAWING NO. A4-1197G				
記号	区分	許容差	H E A D						
200~400S	1 ~ 4	±0.1	CHECKED BY						
50~100S ▽	5 ~ 16	±0.2	DRAWN BY						
12.5~25S ▽▽	17 ~ 63	±0.3	DATE DRAWN		SAEKI ENGINEERING Co., LTD.				
1.6~6.3S ▽▽▽	64 ~ 250	±0.5	SCALE 1/1.5						
0.05~0.8S ▽▽▽▽	250~1000	±0.8							