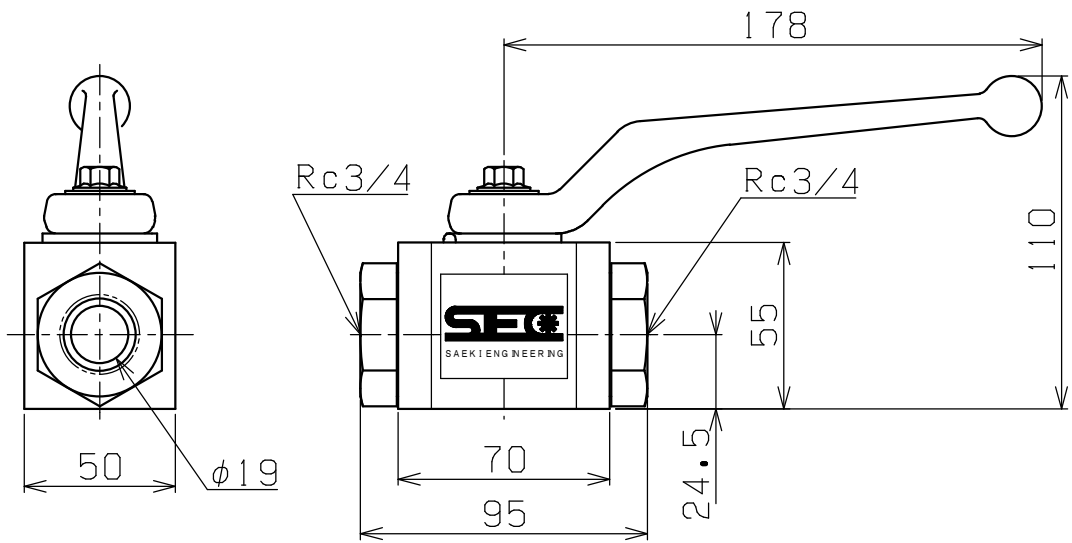
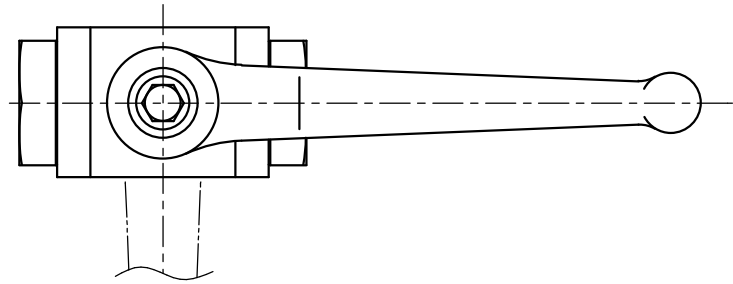


COMMON USE

PLAN RECORD



主仕様	
最高使用圧力	21MPa (210kgf/cm <sup>2</sup> )
最大使用流量	150 LITER/min.
使用流体	水(一般水道水)
使用温度範囲	-15℃~80℃
重量	約 1.9kgG
接液部材質	SUS304(本体)

基本仕上			MARK	PARTICULAR	QUAN	MATERIAL	SIZE	WEIGHT	REMARK
寸法許容差			C H I E F						
記号	区分	許容差	H E A D						
200~400S	1 ~ 4	±0.1	CHECKED BY						
50~100S ▽	5 ~ 16	±0.2	DRAWN BY						
12.5~25S ▽▽	17 ~ 63	±0.3	DATE DRAWN						
1.6~6.3S ▽▽▽	64 ~ 250	±0.5	SCALE 1 / 2.5						
0.05~0.8S ▽▽▽▽	250~1000	±0.8	SAEKI ENGINEERING Co., LTD.						
					SBV2.1-150W 手動式ボールバルブ				
					DRAWING NO. A4-2297				