

HYDRO PUMP UNIT
(ハイドロポンプユニット)



水圧 (水道水)
1 ~ 50 MPa

2リッタータンク付
手動切換バルブ付



油圧
1 ~ 70 MPa

2リッタータンク付
電磁切換バルブ付



水圧 (水道水)
1 ~ 70 MPa

2リッタータンク付
マニホールドブロック付



水圧 (水道水)
1 ~ 50 MPa

8リッタータンク付
手動切換バルブ付



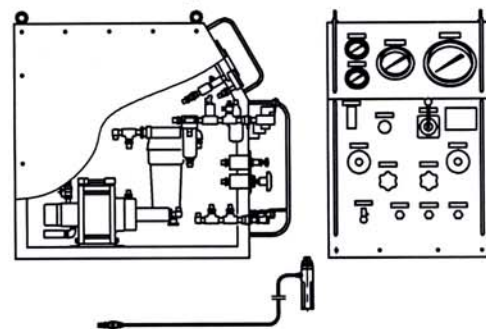
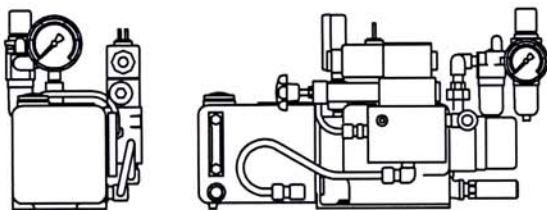
油圧
1 ~ 70 MPa

5リッタータンク付
圧力制御バルブ付



水圧 (水道水)
120 MPa

タンク無し
高低圧ダブルポンプ
エアリモコン操作式



製造元 SAEKI ENGINEERING Co., LTD.
サエキ エンジニアリング
〒811-2207 福岡県粕屋郡志免町南里153-6
TEL. 092-957-7979
FAX. 092-957-7981

販売店