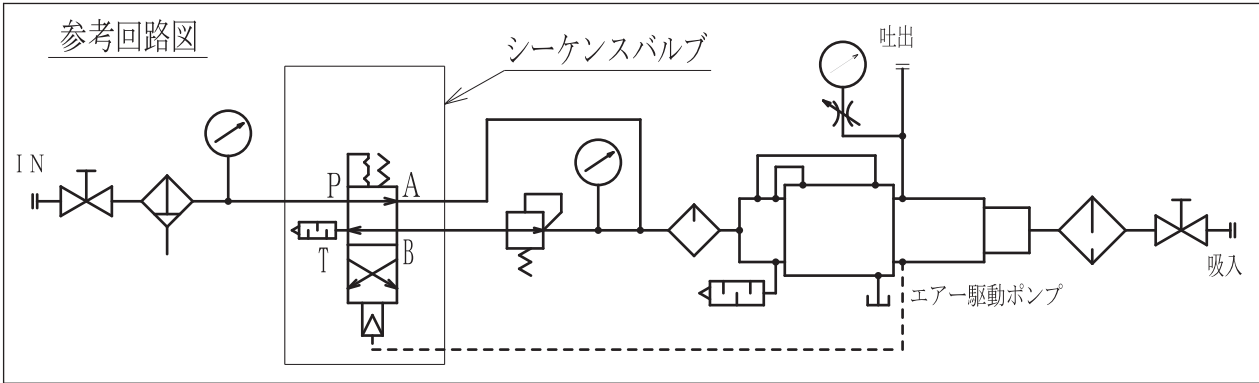
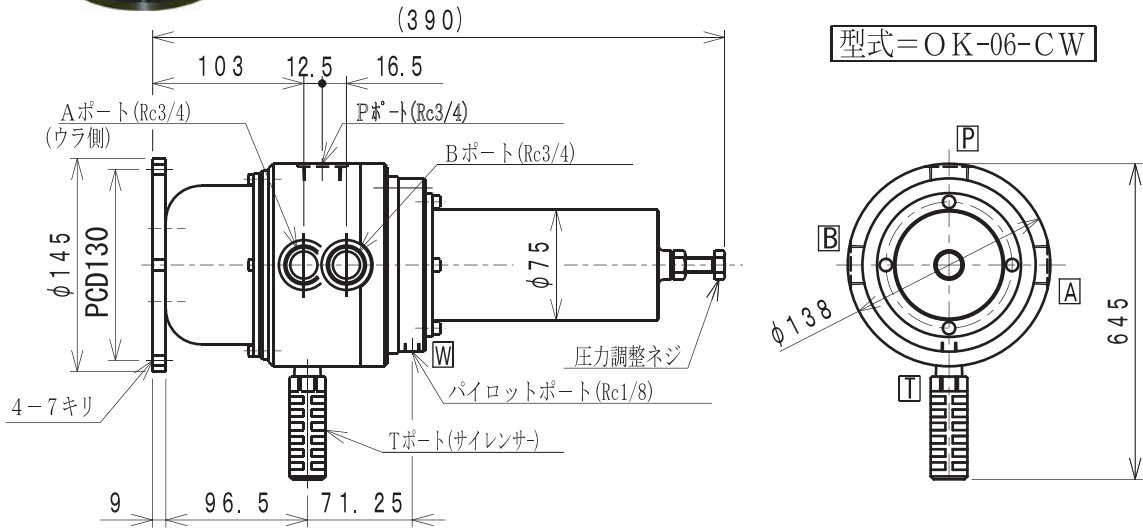


主仕様	
最高使用空気圧力	0.8 MPa
最高使用パイロット圧力	3.5 MPa
パイロット切換調整範囲	2.0~3.5 MPa
パイロット使用流体	水(水道水)又は油
最大エアー流量(1/10回路)	5 m <sup>3</sup> /min.
重量(概算)	9.0 kg



〈特長〉

- コンプレッサーの供給エアー圧力を最大限に生かします。
- 2次(アクチュエータ)パイロット圧により、メイン供給エアー側を制御回路に切換えます。
- 設定圧力は可変で、希望設定圧力に成ると自動的に制御します。
- 電気制御は不要です。
- 水圧、油圧、特殊作動液(シール交換要す)でも使用できます。

製造元

SAEKI ENGINEERING Co., LTD.  
**(株)サエキエンジニアリング**  
〒811-2207 福岡県粕屋郡志免町南里2-21-10  
TEL. 092-957-7979 FAX. 092-957-7981  
URL <http://www.saeki-e.jp> E-mail [kunito-s@saeki-e.jp](mailto:kunito-s@saeki-e.jp)

販売元