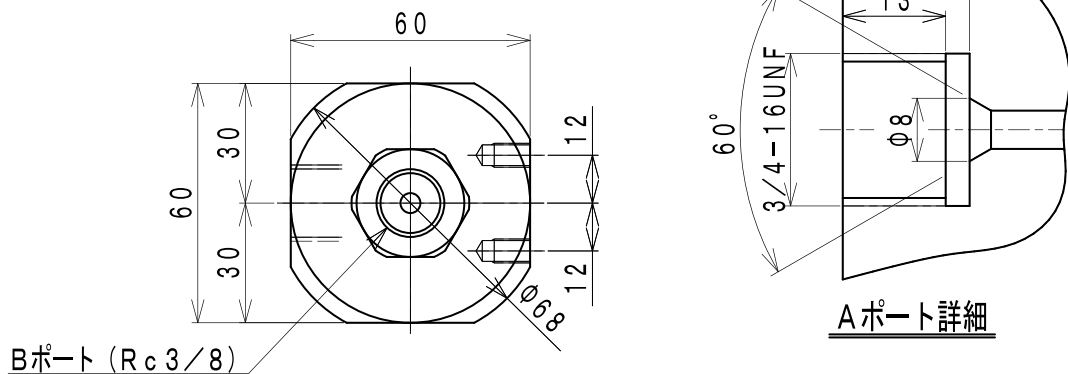
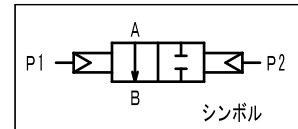
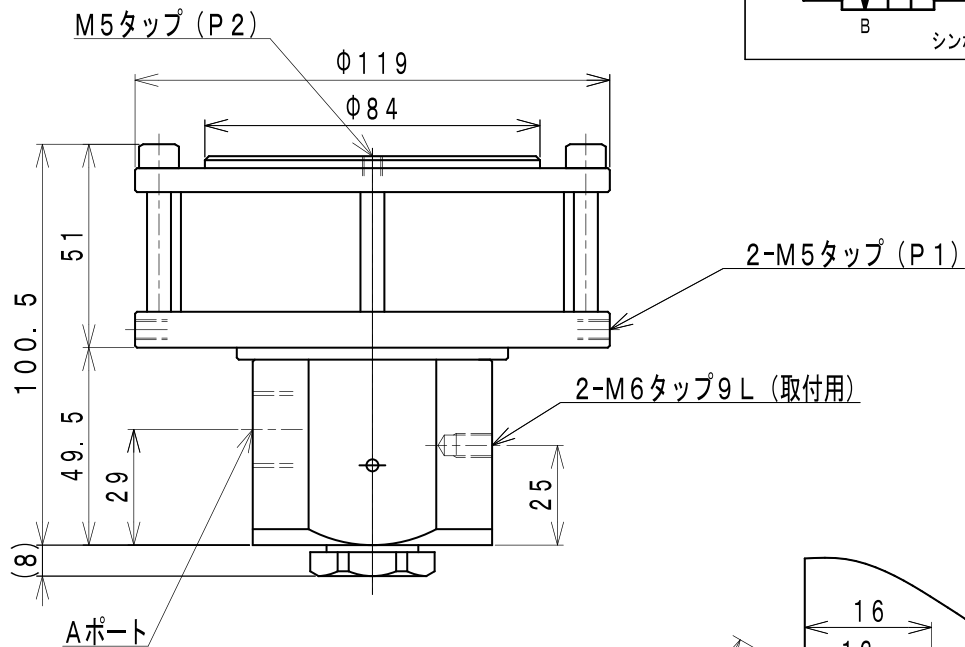




主仕様	
流体最高使用圧力 (Aポート)	160MPa
流体最高使用圧力 (Bポート)	100MPa
流体最大使用流量 (開放時)	200 LITTER/分
流体使用流量 (差圧25MPa時)	50 LITTER/分
使用流体	清水 (一般水道水)
使用流体温度	5°C~80°C
エア最低使用圧力 (P2ポート)	Aポート使用時=0.5MPa Bポート使用時=0.7MPa
総重量	概算 2.5kgG

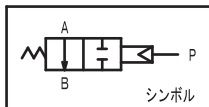
型式=QPV-30CWA



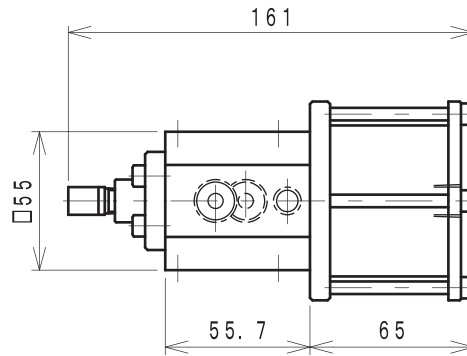
製造元

SAEKI ENGINEERING Co., LTD.  
 (株) サエキ エンジニアリング  
 〒811-2207 福岡県粕屋郡志免町南里 2-21-10  
 TEL. 092-957-7979 FAX. 092-957-7981  
 URL <http://www.saeki-e.jp> E-mail [kunito-s@saeki-e.jp](mailto:kunito-s@saeki-e.jp)

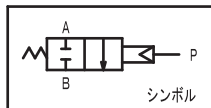
販売元



型式=QPV-5C-W

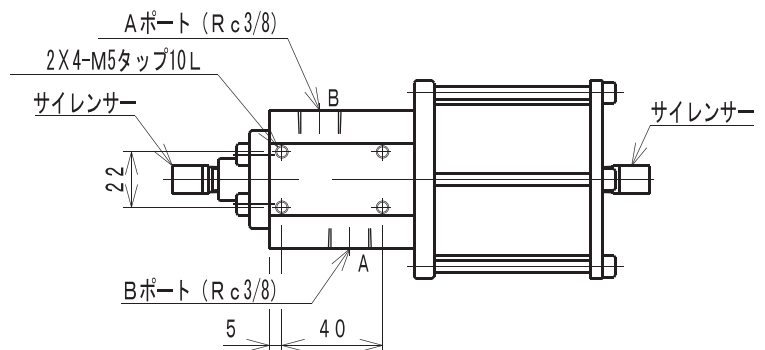
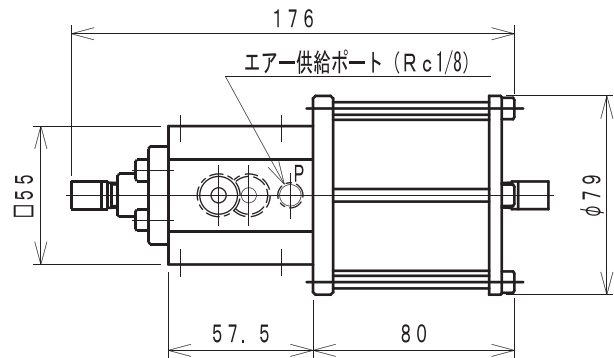
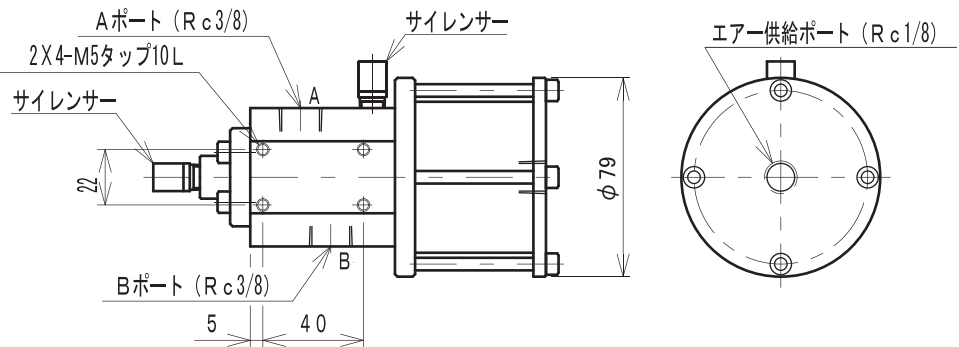


主仕様	
流体試験圧力	53MPa
流体最高使用圧力	35MPa
流体最大使用流量	30 LITTER/分
使用流体	清水(純水含)
使用流体温度	5°C~60°C
エア使用圧力範囲	0.5~0.8MPa
総重量	概算 3kgG



型式=QPV-5C-WS

主仕様	
流体試験圧力	53MPa
流体最高使用圧力	53MPa
流体最大使用流量	30 LITTER/分
使用流体	清水(純水含)
使用流体温度	5°C~60°C
エア使用圧力範囲	0.5~0.8MPa
総重量	概算 3kgG



製造元

SAEKI ENGINEERING Co., LTD.  
(株) サエキ エンジニアリング  
〒811-2207 福岡県粕屋郡志免町南里 2-21-10  
TEL. 092-957-7979 FAX. 092-957-7981  
URL <http://www.saeki-e.jp> E-mail [kunito-s@saeki-e.jp](mailto:kunito-s@saeki-e.jp)

販売元