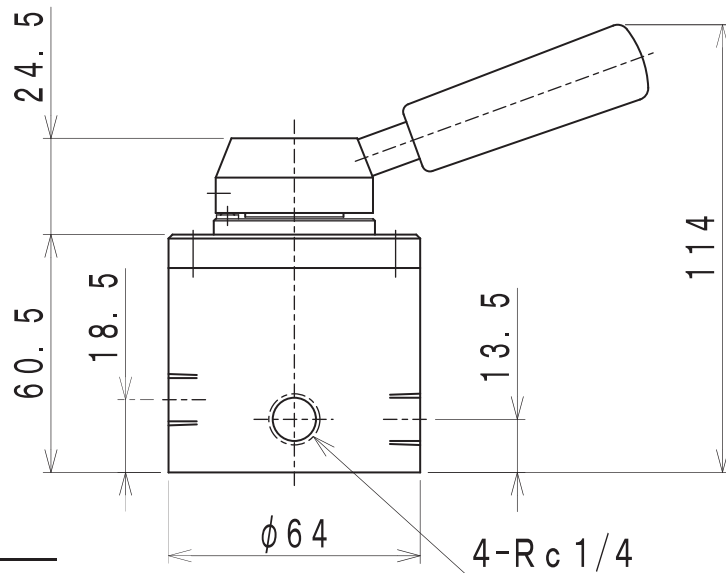
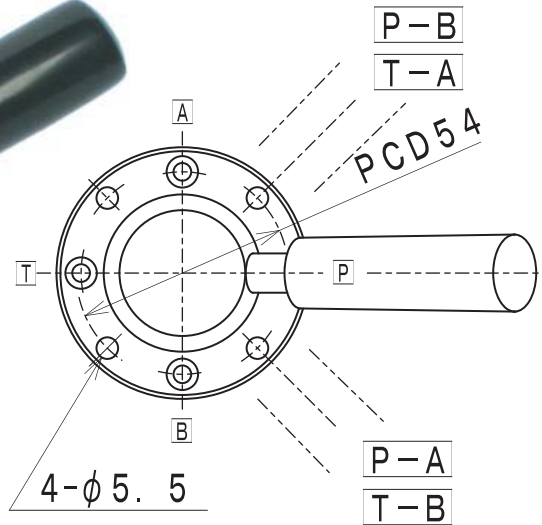


水道水OK



モデル
MX3-5-10W

< 特長 >

- ノンリークタイプです。
- 接液部はステンレスです。
- 操作は軽くスムーズです。

シンボル(3ポジション)

MX1-5-5W	
MX2-5-5W	
MX3-5-5W	
MX4-5-5W	

シンボル(2ポジション)

MX1A-5-5W	
MX2A-5-5W	
MX3A-5-5W	
MX4A-5-5W	

主仕様

最高使用圧力	70MPa
定格使用圧力	50MPa
最大使用流量	10LITER/min.
最高使用水温	40℃
使用作動液	一般水道水
レバー切換荷重	圧力により変動
重量	約1.6kgG

製造元

SAEKI ENGINEERING Co., LTD.
(株) サエキ エンジニアリング

〒811-2207 福岡県粕屋郡志免町南里2-21-10
TEL. 092-957-7979 FAX. 092-957-7981
URL <http://www.saeki-e.jp> E-mail kunito-s@saeki-e.jp

販売元