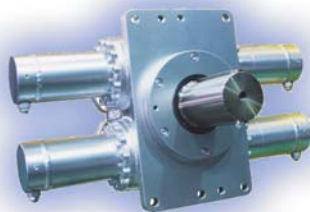




2.45KN・m (0.25t-m)

4.9KN・m (0.5t-m)

4.9KN・m (0.5t-m)



7.8KN・m (0.8t-m)

11.7KN・m (1.2t-m)

23.5KN・m (2.4t-m)



49KN・m (5t-m)

68.6KN・m (7t-m)

107.8KN・m (11t-m)

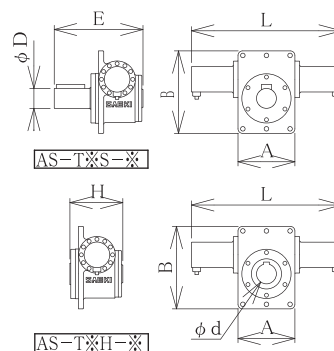
< 特長 >

- 油圧駆動式で、シンプルなラック、ピニオンタイプ。
- 内部リークが無く、任意位置での長時間圧力保持が可能。
- 回転終了時には、ショック減衰のクッション弁付き。
- 水深100m使用可能。
- 低速高トルクおよび、苛酷仕様には、特にお勧め。
- 滑らかな回転スピード。
- 一般鉱物油が標準、特殊作動油タイプも可能。
- 海中使用、角度微調整タイプあり。

主要寸法表 (注)L=180度時を示します。

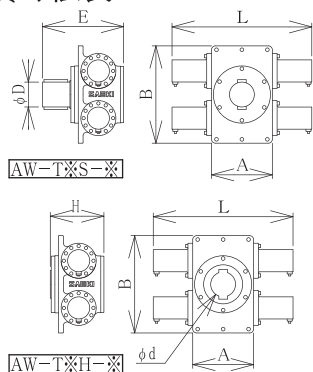
【シングルラックタイプ】

最大出力トルク (kgf-m)	160	250	500
最高使用圧力 (MPa)	7.0	13.8	16.0
回転角度 (度)	45~360		
L (mm)	620	620	784
A (mm)	180	200	235
B (mm)	277	290	344
φD (mm)	65	70	90
E (mm)	276	312	381
φd (mm)	52 70		
H (mm)	183 219		



(注)L=180度時を示します。

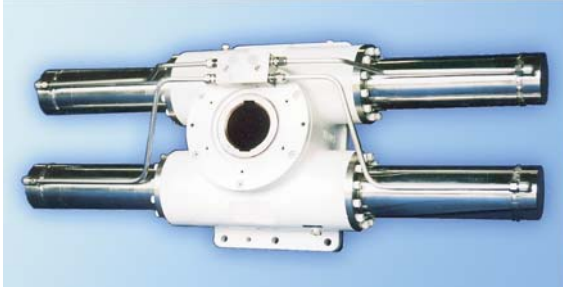
主要寸法表 (注)L=180度時を示します。



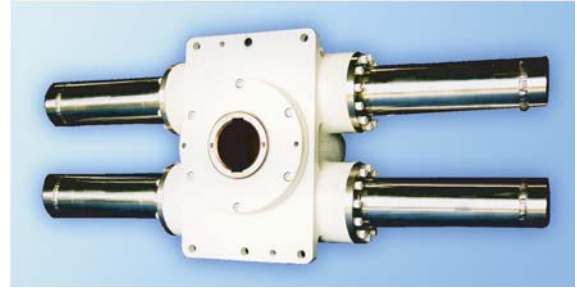
【ダブルラックタイプ】

最大出力トルク (kgf-m)	800	1200	2400	5000	10000	15000	20000	25000	30000
最高使用圧力 (MPa)	16.5	18.0	20.0	14.5	22.5	13.8	13.8	13.7	11.7
回転角度 (度)	45~360								
L (mm)	699	829	1111	1451	1814	2369	2666	2767	3114
A (mm)	200	260	330	420	590	600	680	700	804
B (mm)	362	420	528	938	910	1400	1560	1576	1790
φD (mm)	80	90	135	200	220	280	310	340	380
E (mm)	381	464	539	700	833	1033	1123	1287	1366
φd (mm)	65	70	108	160	180	220	245	280	290
H (mm)	275	342	389	400	488	613	658	777	796

表側外観形状

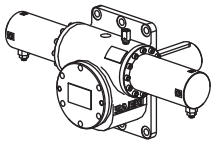


裏側外観形状

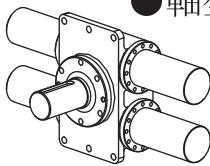


モデル=2.4tonタイプ

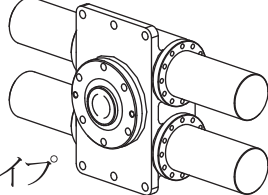
●軸型Sタイプ



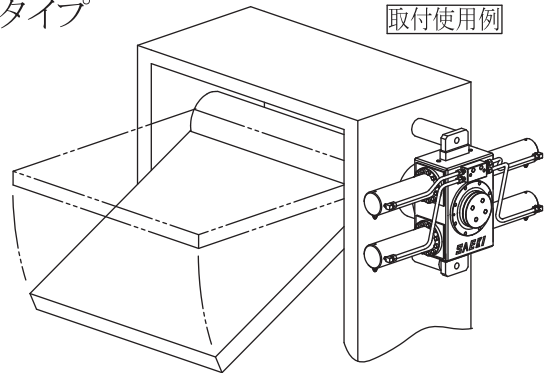
●軸型Wタイプ



●穴型Wタイプ



取付使用例

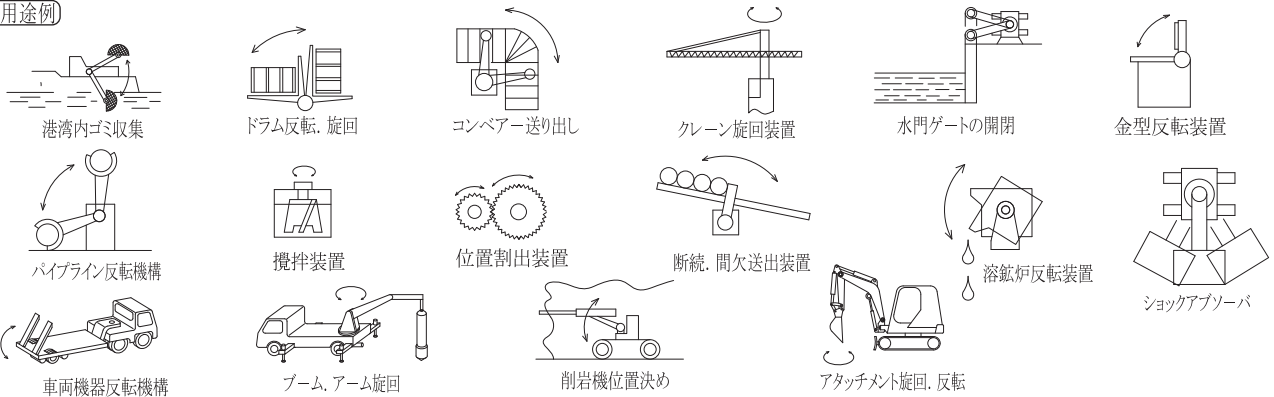


< 特長 >

- 水圧駆動式で、シンプルなラック、ピニオンタイプです。
- 内部リークが無く、任意位置での長時間圧力保持が可能です。
- 回転終了時には、ショックを無くすクッション弁付きです。
- 故障が無く、メンテナンスフリータイプです。
- 高トルクおよび、苛酷仕様には、特にお勧めします。
- 一般のシリンダーの様にリンク等を必要としません。
- 作動液は一般水道水が標準です。
- 海中仕様タイプ、角度微調整タイプも製作しています。

出力トルク<KN-m>
2.45~294
回転角度<度>
90~360

(使用用途例)



製造元

SAEKI ENGINEERING Co., LTD.
(株)サエキ エンジニアリング

〒811-2207 福岡県粕屋郡志免町南里2丁目21番10号
TEL 092-957-7979 FAX 092-957-7981
URL <http://www.saeaki-e.jp>
E-mail kunito-s@saeaki-e.jp