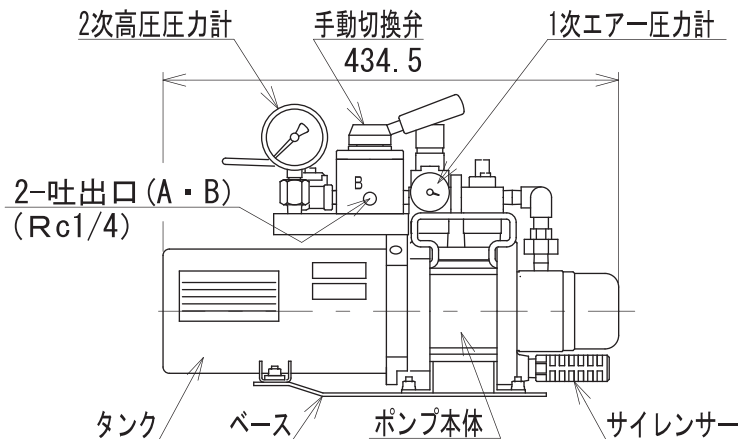
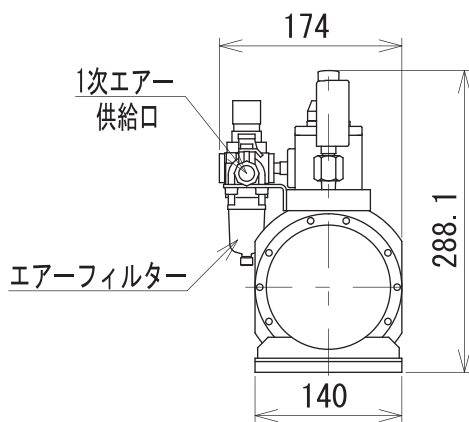
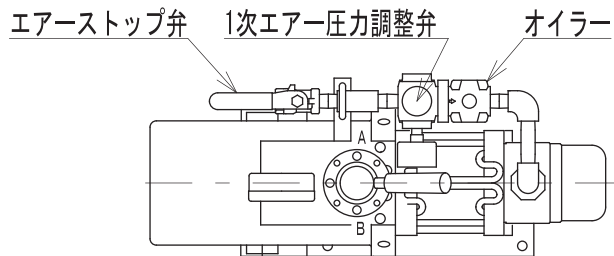
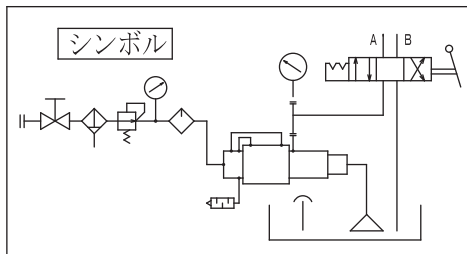




< 特長 >

- 一般水道水で使用できます。
- 弁シート部は特殊材質で、耐久性に優れています。
- タンクはダイアフラム付きで取付方向自由です。
- 流体は油・薬品も使用できます (材質変更)。
- 設定圧力に成ると自動的にポンプ停止します。
- 圧力・流量の制御は1次エア側で制御します。
- 長時間加圧状態でも作動液の温度上昇はありません。



| 主仕様 | | | | | |
|--------|--------------------|------------|------------|------------|-------------|
| 型式 | MHPU10V2LW | MHPU24V2LW | MHPU50V2LW | MHPU75V2LW | MHPU100V2LW |
| 最高使用圧力 | 5MPa | 11MPa | 25MPa | 35MPa | 50MPa |
| 最大流量 | 13L/min. | 7.5L/min. | 4.0L/min. | 2.7L/min. | 2.4L/min. |
| 1次エア圧力 | 0.5MPa | | | | |
| 使用流体 | 一般水道水・一般鉱物油・薬品 | | | | |
| タンク容量 | 最大 2L 有効 1.5L | | | | |
| 総重量 | 約16kgG (タンク内流体を除く) | | | | |

製造元

SAEKI ENGINEERING Co., LTD.
(株) サエキ エンジニアリング

〒811-2207 福岡県粕屋郡志免町南里2-21-10
TEL. 092-957-7979 FAX. 092-957-7981
URL <http://www.saeki-e.jp> E-mail kunito-s@saeki-e.jp

販売元