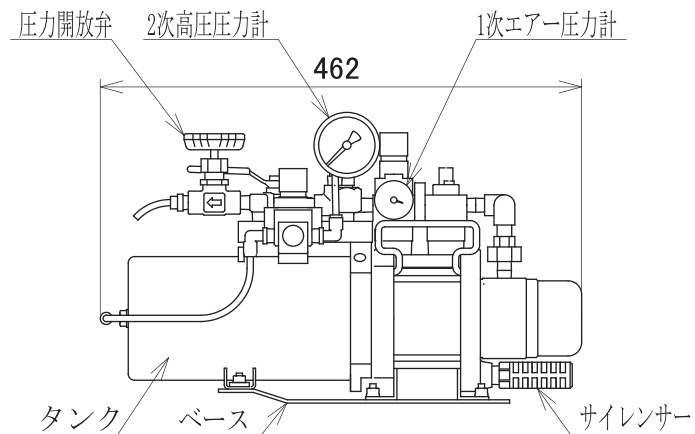
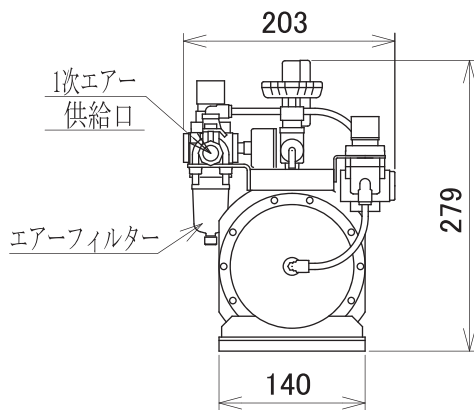
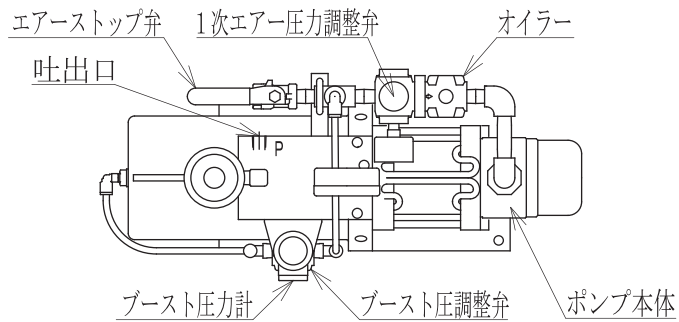
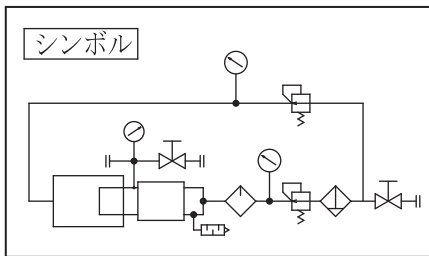


< 特長 >

- 高粘度流体（グリース）を吐出します。
- 弁シート部は特殊材質で、耐久性に優れています。
- タンクはダイアフラム方式でブーストします。
- 流体は外部より補充可能構造です。
- 設定圧力に成ると自動的にポンプ停止します。
- 圧力・流量の制御は1次エア側で制御します。



主 仕 様					
型 式	MHPU10-G2L	MHPU24-G2L	MHPU50-G2L	MHPU75-G2L	MHPU100-G2L
最高使用圧力	8MPa	19MPa	40MPa	60MPa	75MPa
最大流量	3.0L/min.	2.0L/min.	1.0L/min.	0.4L/min.	0.2L/min.
1次エア圧力	0.8MPa				
使用流体	高粘度(一般グリース相当)				
タンク容量	最大 2L		有効 1.5L		
総重量	約16kgG(タンク内流体を除く)				

製造元

SAEKI ENGINEERING Co., LTD.  
**(株) サエキ エンジニアリング**  
〒811-2207 福岡県粕屋郡志免町南里2-21-10  
TEL. 092-957-7979 FAX. 092-957-7981  
URL <http://www.saeki-e.jp> E-mail [kunito-s@saeki-e.jp](mailto:kunito-s@saeki-e.jp)

販売元